

SPIS TREŚCI

Generator harmonicznych.....	2
Przystawka do pomiaru współczynnika zawartości harmonicznych.....	3
Wylącznik akustyczny.....	4
Detektor synchronizmu.....	5
Sterowanie oświetleniem przy pomocy pilota TV.....	6
Alarm wahań temperatury.....	9
Wylącznik czasowy.....	11
Elektroniczny zamek.....	12
Schemat AMSTRADA CPC6128.....	14
Cyfrowy termometr elektroniczny.....	17
Prosty stroboskop.....	18
Charakterystyka układu CD4046B oraz jego zastosowanie cz.1.....	18
Katalog cz. 17.....	23
Ogłoszenia.....	24

Jak zamieścić ogłoszenie w "NE"

Aby zamieścić ogłoszenie w "NOWYM ELEKTRONIKU" należy przesłać treść ogłoszenia do redakcji na adres: P.W. "ARTCOM", Redakcja "Nowego Elektronika", skr. poczt. 100, 82-300 Elbląg. Po otrzymaniu treści ogłoszenia redakcja prześle rachunek do zleceniodawcy ogłoszenia.

CENY

- 1 cm² ogłoszenia 7.000zł (najmniejsze ogłoszenie 20 cm²)

- ogłoszenia drobne do 50 słów 4.000zł za słowo

Za treść ogłoszenia redakcja nie ponosi żadnej odpowiedzialności.

Adres Redakcji - P.W. "ARTCOM", Redakcja "NOWEGO ELEKTRONIKA", skr. poczt. 100, 82-300 Elbląg, tel.284-44

Redaktor naczelny - J.Ryszard Świątkowski

Redakcja zastrzega sobie prawo skracania i korekty nadesłanych artykułów.

Wydawca - P.W. "ARTCOM"

Skład - P.W. "ARTCOM"

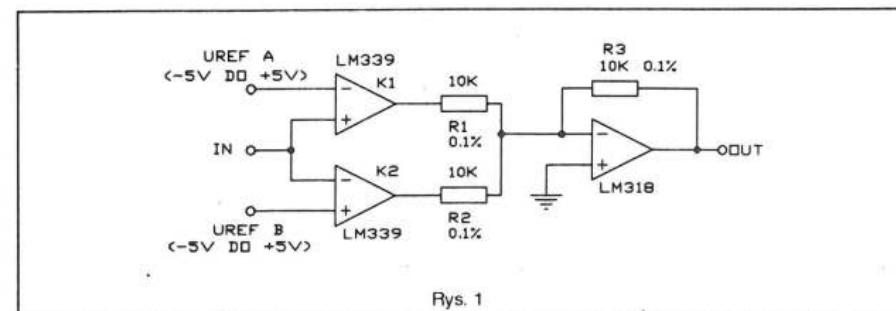
Druk - Grudziądzkie Zakłady Graficzne im. W. Kułerskiego w Grudziądzu, pl. Wolności 5

Generator harmonicznych

Dwa komparatory oraz wzmacniacz, sumator, które generują zróżnicowane spektrum harmonicznych są prostym mnożnikiem częstotliwości. Tak powstały układ zdolny jest arbitralnie wymuszać sygnały harmoniczne z różnych przebiegów sygnałów wejściowych takich jak: przebieg sinusoidalny, trójkątny, piłokształtny oraz innych sygnałów okresowych o łagodnych zboczach. Takie harmoniczne wykorzystywane są w pętach synchronizacji fazowej generatorów przebiegów w elektronicznych instrumentach muzycznych oraz w innych zastosowaniach, w których wykorzystywane są harmoniczne przebiegi częstotliwości podstawowej. W wielu przypadkach układ może również zastępować tradycyjny mnożnik analogowy.

Podczas narastającego zbocza przebiegu wejściowego - rys.1, komparatory wytwarzają na swoich wyjściach impulsy o długościach proporcjonalnych do sumy

dowolne harmoniczne. Ponieważ komparatory K1 i K2 są zasilane na wejściach przeciwsobnych, to równe harmoniczne są eliminowane na wejściu do wzmacniacza sumatora. Dlatego więc komparatory K1 i K2 powinny mieć identyczne charakterystyki zmiennoprądowe. Sumator, wzmacniacz powinien wykazywać duże tłumienie sygnału wspólnego (ang. common-mode rejection) oraz dużą szybkość narastania sygnału wyjściowego, aby umożliwić występowanie na wyjściu wyższych częstotliwości harmonicznych, które mają o wiele większą częstotliwość od sygnału wejściowego (będącego podstawową częstotliwością do tworzenia harmonicznych) i mogą w zasadniczy sposób wpływać na spektrum częstotliwości wyjściowych, co jest istotne w budowaniu barwy tonu w instrumentach muzycznych. Rezystory R1,R2,R3 powinny być rezystorami precyzyjnymi o tolerancji nie większej niż 0,1%. Oczywiście dokładność układu (co można obrazowo przedstawić jako stabilne



Rys. 1

amplitudy sygnału wejściowego i napięcia odniesienia. Zmieniając napięcie odniesienia można zmieniać szerokość impulsów wyjściowych z komparatorów w granicach od $\phi \pm 100\%$. Tak jak szerokość impulsów wyjściowych z komparatorów ulegać będzie zmianie, tak zmieniać się będzie spektrum harmonicznych - częstotliwości podstawowej (wejściowej) - na wyjściu. Jednak dwa komparatory wejściowe pracują przeciwsobnie i będą eliminować niektóre częstotliwości harmoniczne zależnie od współczynników wypełnienia.

Na przykład przy współczynniku wypełnienia równym 50% będą eliminować wszystkie parzyste harmoniczne. W ten sam sposób można będzie wyeliminować np. wszystkie harmoniczne będące wielokrotnością czwartej harmonicznej, jeżeli ustawimy współczynnik wypełnienia równy 25%, pozostaną wówczas na wyjściu druga, szósta, dziesiąta harmoniczna. Odpowiednio zatem układ generuje wielokrotności wejściowej częstotliwości takie, które mogą nie występować w widmie sygnału wejściowego. Regulując napięcie odniesienia można tworzyć

utrzymywanie barwy tonu dźwięku w przypadku instrumentu muzycznego) będzie silnie zależeć od stabilności amplitudy wejściowego sygnału i stabilności poziomu napięcia odniesienia. Ponieważ współczynnik wypełnienia sygnału wyjściowego z komparatora jest zależny od sumy amplitudy wejściowego sygnału i napięcia odniesienia. Dla układów zastosowanych na rys.1 maksymalna amplituda sygnału wejściowego wynosi $\pm 5[V]$. Napięcie odniesienia może być regulowane dla każdego komparatora oddzielnie i niezależnie również w granicach $\pm 5[V]$.

Rys.1. Generator harmonicznych z wejściowego sygnału typu sinusoidalnego, trójkątnego, piłokształtnego oraz dowolnych przebiegów o łagodnych zboczach.

Na podst. Electronics Design 6/1989.

mgr inż. Aleksander Rode

Przystawka do pomiaru współczynnika zawartości harmonicznych

Wielkość współczynnika zawartości harmonicznych K_H jest jednym z ważniejszych parametrów wzmacniaczy m.cz. Można go zmierzyć w prosty sposób, stosując generator oraz oscyloskop.

Wszystkie generatory i oscyloskopy są kalibrowane częstotliwościowo i amplitudowo, dlatego nie potrzeba dodatkowych przyrządów. Używany generator powinien mieć napięcie wyjściowe do 10V.

W celu zmierzenia współczynnika zawartości harmonicznych należy zbudować jedną z dwóch przystawek, schematy których przedstawione są na rys.1 i 2. Są one bardzo proste i posiadają dobre charakterystyki. Praca tych przystawek oparta jest na zasadzie bezfiltrowej selekcji.

Układ przedstawiony na rys.1 jest inwer-

tywny względem fazy wejściowej i wyjściowej generatora i wzmacniacza przez kondensatory.

Przebieg pomiaru.

Włączyć zasilanie wzmacniacza i przystawki. Na wejście XP1 podać z generatora sygnał "peak to peak" 20V. Wartość sygnału należy ustawić według oscyloskopu. Odpowiada to 7,5V według wskaźnika generatora (efektywna wartość). Z wyjścia XS1 na wejście wzmacniacza podać sygnał 0,75V. Z wyjścia wzmacniacza wzmacniony sygnał podać na wejście XP2 przystawki. Do wyjścia XS2 podłączyć oscyloskop. Regulując nastawnymi rezystorami R7 i R8 należy osiągnąć minimalny sygnał na wyjściu układu scalonego DA1. Następnie przy pomocy zmiennego kondensatora C1 podstroić

amplitudy wyjściowego napięcia wzmacniacza m.cz.

Obliczanie K_H według znanych parametrów wzmacniacza m.cz. i zmierzonej amplitudy harmonicznych przeprowadza się w następujący sposób:

$$U_{wy} = U_{we} \cdot f \cdot x \cdot K_p \cdot x \sqrt{2}$$

U_{we} - efektywna wartość napięcia wejściowego
 K_p - współczynnik przenoszenia

Przy przyjętych wyżej parametrach wzmacniacza m.cz., wyjściowe napięcie wynosi około 40V. Jeżeli minimalna wartość działki pionowego wychylenia oscyloskopu wynosi 0,01V i sygnał harmonicznej wynosi ± 1 dz (co odpowiada 0,02V peak to peak), to K_H wynosi 0,05%. W niektórych oscyloskopach podstawowe wartości działek są podzielone jeszcze na pięć części. A więc minimalna wartość K_H , która może być określona dla tego przypadku wynosi 0,01%. Jeżeli potrzebna jest jeszcze większa czułość, to rezystor R6 o wartości 20kΩ należy zmienić na 200kΩ. Współczynnik wzmacnienia wzmacniacza operacyjnego wzrasta 10 razy i mierzona minimalna wartość K_H wynosi 0,001%.

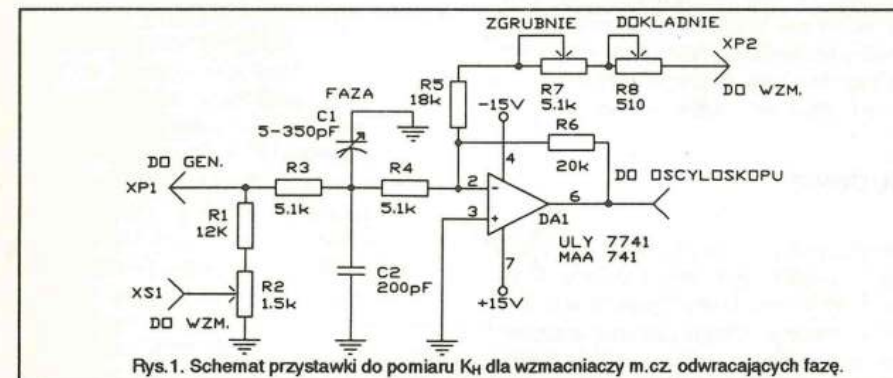
Ważną zaletą tej metody jest to, że nie wnosząc żadnych zmian do układu przystawki, a zmieniając tylko strojenie generatora, można przeprowadzić pomiary K_H na dowolnej częstotliwości.

Przystawkę można uprościć, jeżeli nie ma potrzeby pomiarów bardzo małych wartości K_H . Wzmacniacz operacyjny w tym układzie potrzebny jest tylko do zwiększenia czułości. Jeżeli to nie jest potrzebne, to wzmacniacz operacyjny można wyłączyć. Procedura pomiaru pozostaje bez zmian, tylko wejście oscyloskopu podłącza się do punktu wspólnego rezystorów R4 i R5. Minimalna wartość działki wzrasta do 0,15%, a najmniejsza wartość K_H może być określona do 0,03%.

Dla pomiaru K_H wzmacniaczy, które nie odwracają fazy, służy przystawka, której schemat pokazany jest na rys.2. Przystawka ta posiada takie same charakterystyki jak poprzednia a i metodyka pomiarów jest taka sama. Przy przeliczeniu elementów opisanych przystawek można je stosować dla wzmacniaczy i przyrządów, które posiadają parametry różne od podanych wyżej.

mgr inż. Zbigniew Pędzik

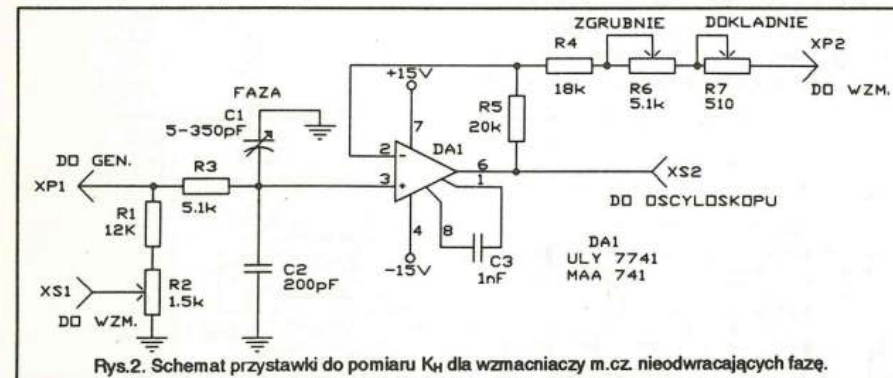
Literatura: Radio 6/90.



Rys. 1. Schemat przystawki do pomiaru K_H dla wzmacniaczy m.cz. odwracających fazę.

tującym sumatorem. Przystawkę można wykorzystać do pomiaru K_H wzmacniacza mocy m.cz. w tych przypadkach, kiedy odwraca on fazę wzmacnianego sygnału i posiada np. takie parametry:

fazę wejściowego sygnału według minimalnego sygnału na wyjściu DA1. Tę procedurę należy powtórzyć: przy pomocy rezystora R8 należy spróbować jeszcze zmniejszyć wielkość sygnału na wyjściu



Rys.2. Schemat przystawki do pomiaru K_H dla wzmacniaczy m.cz. nieodwracających fazę.

$U_{we} = 0,75V$
 $K_{wzm} = 26dB$
 $P_{wy} = 50W$
 $R_{obc} = 4\Omega$

Pomiar zakłada, że wyjścia generatora i wzmacniacza mocy m.cz. mają potencjał zerowy w odniesieniu do prądu stałego. Jeżeli warunek ten nie jest spełniony, to konieczne jest połączenie przystawki do

układu scalonego DA1 i znowu podstroić fazę. Przy dokładnym dostrojeniu amplituda na wyjściu DA1 będzie równa amplitudzie harmonicznych. Obliczyć dokładnie wielkość K_H można właściwie tylko przy pomocy analizatora spektra, ale z dokładnością wystarczającą dla praktyki można uważać, że K_H będzie równy stosunkowi amplitudy harmonicznych, zmierzonej na ekranie oscyloskopu do

Wyłącznik akustyczny

Przedstawione urządzenie może mieć zastosowanie w domach, mieszkaniach, korytarzach. Układ reaguje na hałas powstający przy otwieraniu lub zamykaniu drzwi, odgłos kroków, normalny ton rozmowy. Układ może być również zastosowany jako urządzenie alarmowe. Jego możliwości rozszerza również połączenie z integralnym wyłącznikiem zmierzchowym. Zastosowanie układu scalonego CMOS pozwala na zasilanie układu z baterii.

Zasada działania.

Schemat wyłącznika akustycznego przedstawiony jest na rys.1. Jako czujnik może być użyty mikrofon, słuchawka lub głośnik. Napięcie z czujnika podawane jest na dwustopniowy wzmacniacz m.cz. Przy pomocy nastawnego rezystora R3 ustawiana jest czułość urządzenia. Tranzystor VT3 prostuje zmienne napięcie i wzmacnia go. Przy tym obwód tranzystora VT3 tworzy wejście przerzutnika D1.A i D1.B o niskim potencjale (L). Wyjście przerzutnika jest przełączone na wysoki poziom (H). Kondensator C7 jest ładowany. Diody VD1 i VD2 sprzęgają wyjścia przerzutnika i uniemożliwiają rozładowanie kondensatora C7, kiedy wyjścia przerzutnika przełączone są na L-poziom. Kiedy napięcie na kondensatorze C7 osiąga wartość około $0,5+0,6U_B$, przerzutnik D1.C przełącza się na L-poziom. Tranzystor VT4 przewodzi i przekaźnik K zaczyna działać. Oświetlenie jest więc włączone. Przerzutnik D1.D powoduje blokadę D1.C w dzień, kiedy oświetlenie nie jest potrzebne. Realizowane jest to w następujący sposób. Przy odpowiedniej jasności otoczenia wejście D1.D posiada H-potencjał, a na wyjściu występuje więc L-poziom i tym samym jest blokowany D1.C. Przez to natrafienie fali dźwiękowej na mikrofon nie powoduje za-

działania przekaźnika. Kondensator C8 opóźnia włączenie przerzutnika D1.D. Przy włączeniu oświetlenia przez przekaźnik, przerzutnik D1.D jest blokowany zanim napięcie na rezystorze R13 spowoduje jego przełączenie. Rezystor R13 służy do nastawienia progu zadziałania wyłącznika zmierzchowego. Obwód R12, R13, R14 i C8 jest eliminowany, a wolne wejście D1.D jest połączone do masy.

Urządzenie pozostaje pod wpływem dźwięku przez pewien czas załączone. Ten czas włączania jest uzależniony od kondensatora C7 i rezystora R9 i wynosi tutaj około 1 min. Kondensator C7 nie powinien być większy od $47\mu F$, gdyż w przeciwnym razie układ nie będzie reagował na krótkie impulsy dźwiękowe. Przy zmniejszeniu R9, układ D1.C nie będzie się z powrotem przełączał. Akustyczny wyłącznik pracuje teraz jako urządzenie alarmowe. Przekaźnik K włącza np. dzwonek. Przez zwieranie kondensatora C7 do masy urządzenie alarmowe jest znowu wyłączone. Rezystory R10 i R14 zabezpieczają wejścia przerzutnika przed spadkiem napięcia roboczego.

Budowa.

Wyłącznik akustyczny reaguje przy napięciu wejściowym około $0,1mV$. Przewód mikrofonowy powinien być ekranizowany. Ekranizowanie obudowy nie jest konieczne. Przy silnych sygnałach w.cz. równoległe do wejścia włącza się kondensator od $100pF+200pF$. Tranzystory VT1 i VT2 muszą mieć wysoki współczynnik wzmocnienia prądowego. Rezystory R1 i R4 dobierane są w taki sposób, że kolektory tranzystorów VT1 i VT2 mają dokładnie połowę napięcia roboczego. Wyjście przerzutnika D1.C powinno mieć maksymalny prąd $1mA$. Prąd

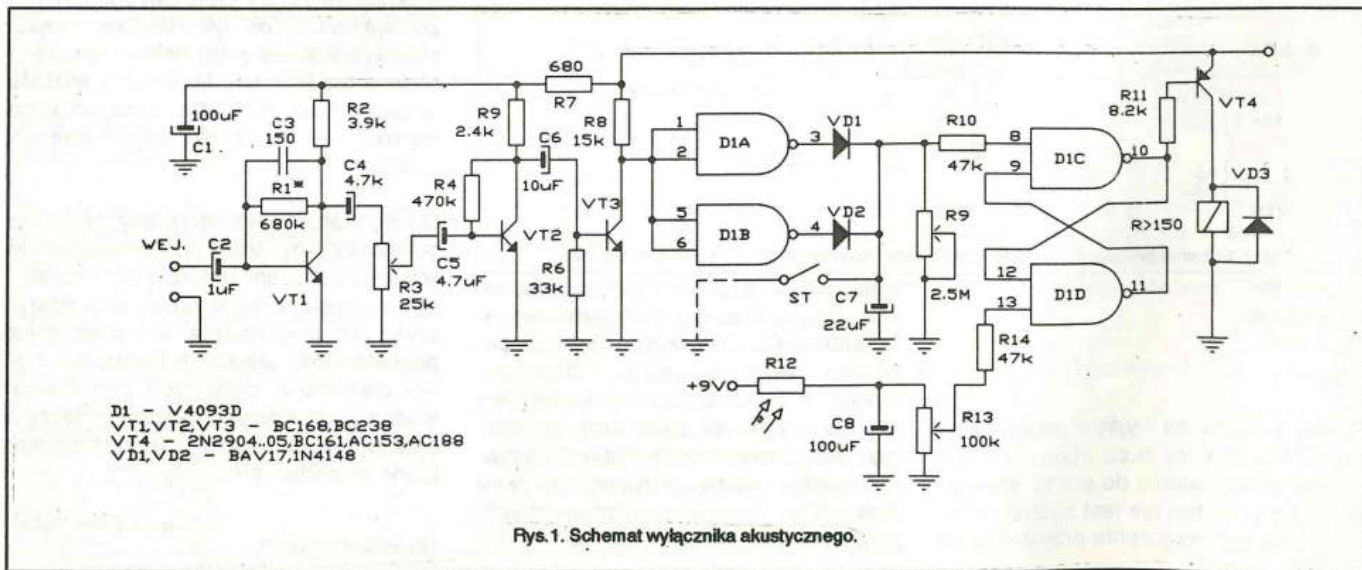
kolektora tranzystora VT4 jest uzależniony od jego współczynnika wzmocnienia prądowego. Można to przedstawić wzorem:

$$I_{Cmax} \approx U_B / 8200\Omega * B_{VT4}$$

Musi się uważać, kiedy zamiast przekaźnika podłącza się żarówkę albo inny odbiornik. Wyłącznik akustyczny pracuje w bezpiecznym zakresie napięć $+4+15V$. Do zasilania nie ma tutaj specjalnych wymagań. Wystarcza nawet prostownik jednopołówkowy z kondensatorem około $1000\mu F$.

mgr inż. Zbigniew Pędzik

Literatura: FUNKAMATEUR 10/86.



Rys.1. Schemat wyłącznika akustycznego.

Detektor synchronizmu

Układ detektora synchronizmu formuje sygnał wyjściowy tylko dla określonych częstotliwości wejściowych. Jeżeli wejściowa częstotliwość f_{in} jest równa częstotliwości przełączania komutatora f_s , wówczas na wyjściu Out otrzymujemy sygnał o wartości $K \cos \phi$. K - jest stałą, która reprezentuje poziom napięcia stałego, natomiast ϕ jest kątem różnicy faz pomiędzy przebiegami f_{in} i f_s . Jeżeli częstotliwość wejściowa f_{in} jest dostatecznie bliska częstotliwości komutacji (przełączania) f_s , wówczas różnica $f_{in}-f_s$ jest niską częstotliwością. Dolnoprzepustowy filtr w układzie ogranicza szerokość pasma od góry. Dla dostatecznie dużej różnicy pomiędzy f_{in} a f_s powstała częstotliwość $f_{in}-f_s$ jest blokowana przez filtr dolnoprzepustowy. Powstaje jednak problem, kiedy różnica faz pomiędzy f_{in} a f_s wynosi 90° , oraz obie częstotliwości są sobie równe. Wówczas na wyjściu Out pojawiłoby się zgodnie z wyżej przytoczoną zależnością $V_{Out} = K \cos \phi$ ($\cos 90^\circ = \phi$), zero. Zero na wyjściu mówi o braku synchronizmu, czyli jest zbyt duża różnica pomiędzy f_{in} a f_s . W tym wypadku jednak zero na wyjściu jest błędnym wskazaniem, ponieważ częstotliwości f_{in} i f_s są identyczne, a więc układ powinien wykazać, że f_{in} mieści się w przedziale synchronizmu w stosunku do częstotliwości odniesienia f_s . Możemy temu zapobiec w prosty sposób. Dodając kwadraturowy kanał równoległe do głównego kanału i podając obydwa kanały na bramkę OR (suma logiczna) eliminujemy w ten sposób błędne wskazania przy różnicy faz równej 90° . Po takim zabiegu jeżeli różnica faz będzie wynosiła 90° , wówczas wyjście jednego kanału będzie wynosić minimum czyli ϕ (ponieważ $\cos 90^\circ = \phi$), natomiast wyjście drugiego kanału będzie równe swojemu maksimum, ponie-

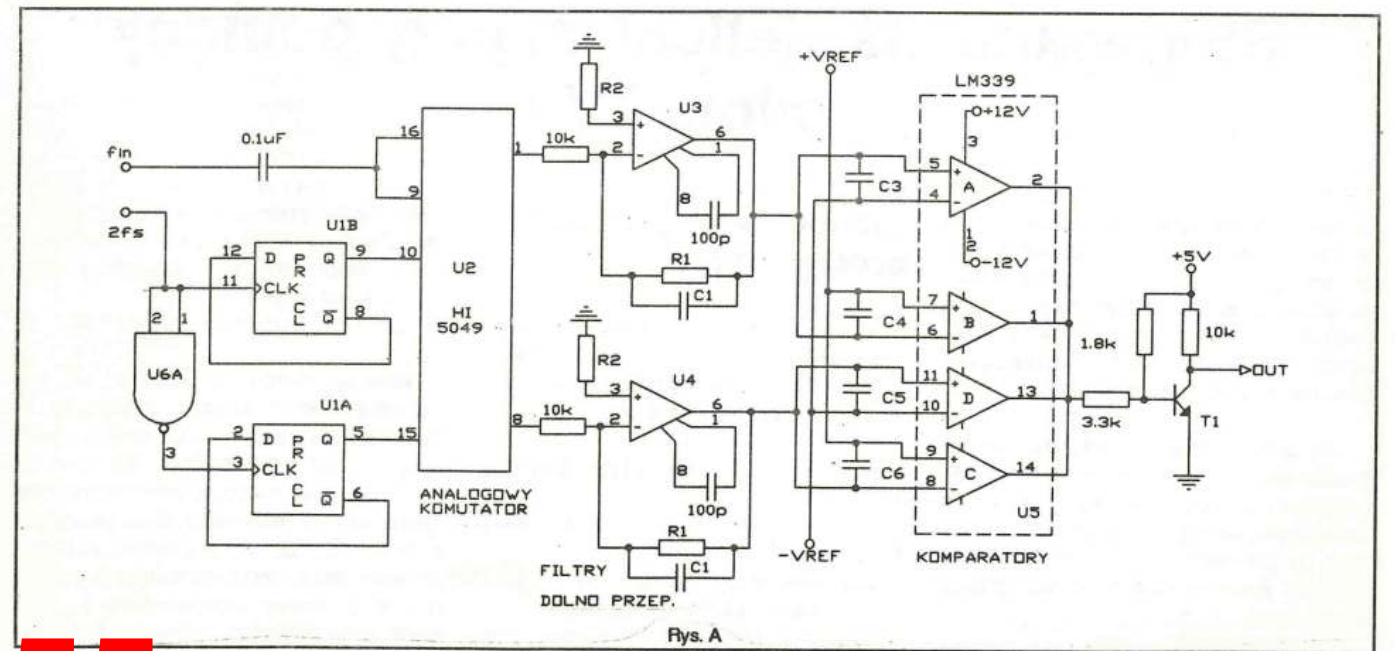
waż $\cos \phi = 1$. W rzeczywistym układzie na rys.1 dwa przerzutniki typu D 74LS74 (U1) oraz bramka NAND (U6) - pracująca tutaj w charakterze inwertera - formują kwadraturowe przesunięcia pomiędzy częstotliwościami przełączania dwóch równoległych kanałów. Bramka NAND (U6) odwraca prostokątny przebieg o częstotliwości $2f_s$. Obydwa przerzutniki D (U1) dzielą przebieg $2f_s$ (zarówno prosty jak i zanegowany) przez 2 i dostarczają przebieg f_s (prosty i zanegowany) do podwójnego analogowego komutatora typu HI5049 (U2) firmy Harris. Równoległe wyjścia z układu komutatora (U2), które reprezentują różnicę $f_{in}-f_s$, podawane są do identycznych układów filtrów dolnoprzepustowych zbudowanych na wzmacniaczach operacyjnych LM308 (U3 i U4). 3dB punkt odcięcia charakterystyki przenoszenia filtrów dolnoprzepustowych leży w okolicy częstotliwości f_c określonej jako $f_c = 1/2 * \pi R1 C1$. Ostatecznie sygnały dochodzą do równoległych podwójnych-bipolarnych komparatorów (U5) - układu LM339. Komparatory muszą być bipolarne, ponieważ rezultat porównania f_{in} z f_s może być zarówno dodatni jak i ujemny, dla $f_{in}=f_s$ zależność to będzie od różnicy faz tych przebiegów. Wszystkie wyjścia komparatorów układu U5 są połączone do wspólnej linii, na której uzyskujemy OR (sumę logiczną) wszystkich wyjść. W ten sposób powstały rezultat porównania doprowadzony jest poprzez rezystancję do bazy tranzystora wyjściowego typu u-p-u (T1). Tranzystor służy do przesunięcia, ustalenia poziomu i odwrócenia polaryzacji. Wysoki poziom na wyjściu tranzystora T1 oznacza, że częstotliwość f_{in} jest (w granicach tolerancji) zgodna z częstotliwością f_s . Oznacza to, że wewnątrz układu filtr dolnoprzepustowy przepuścił częstotliwość $f_{in}-f_s$. Na-

tomiast niski poziom na wyjściu tranzystora T1 oznacza, że częstotliwość f_{in} znacznie odbiega od częstotliwości f_s . Oznacza to, że wewnątrz układu filtr dolnoprzepustowy zablokował częstotliwość różnicową $f_{in}-f_s$.

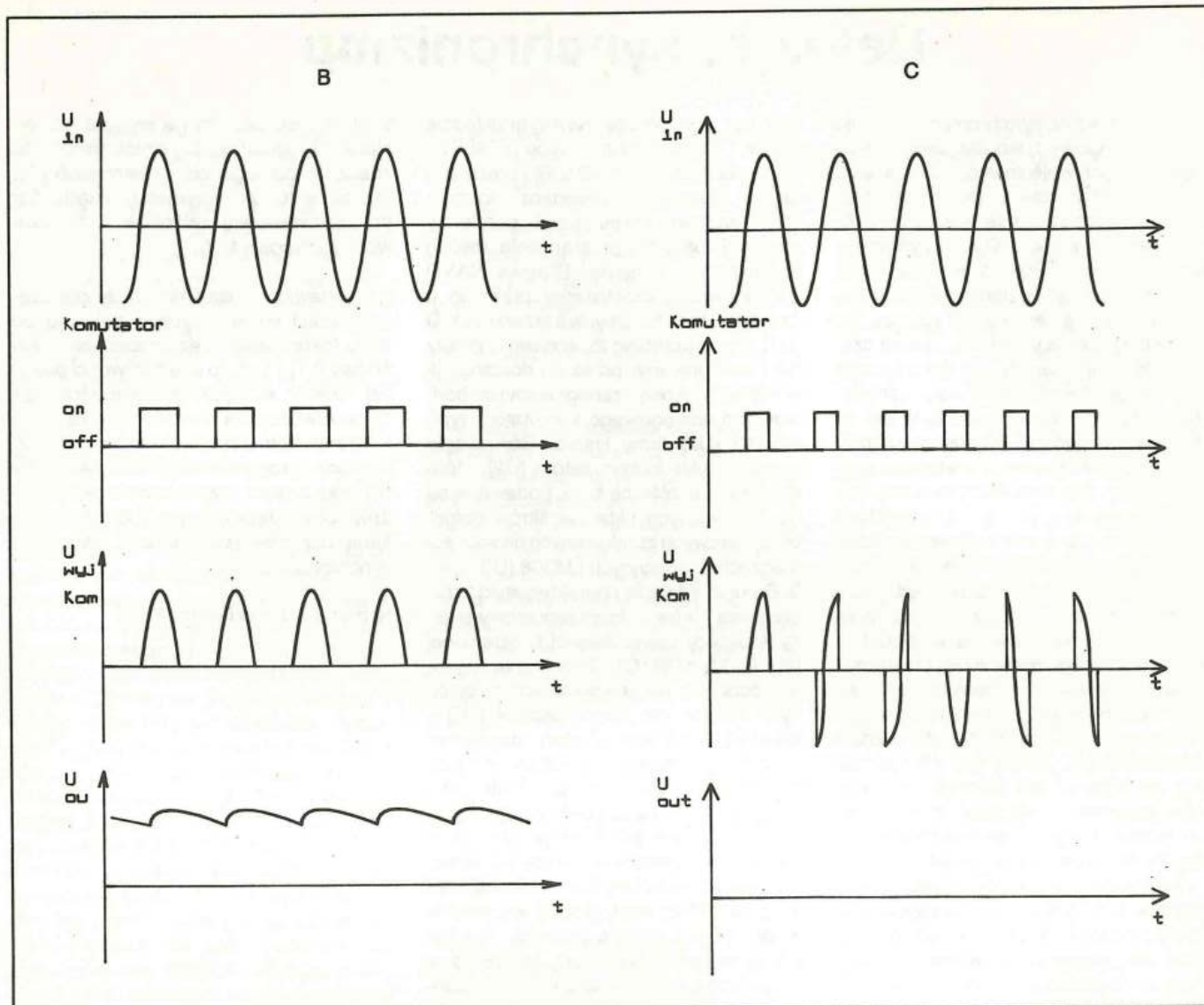
Przedstawiony układ jest czuły dla częstotliwości wejściowych z zakresu od 1kHz (określonej przez kondensator wejściowy $0,1\mu F$) aż do częstotliwości powyżej 100kHz, którą praktycznie ogranicza częstotliwościowa charakterystyka przenoszenia komutatora analogowego U2. Napięcie progowe V_{REF} komparatorów U5 oraz pasmo przenoszenia układu filtrów dolnoprzepustowych (U3 i U4) określają rozdzielczość układu detektora synchronizmu.

Na podst. Electronics Design 17/1989.

mgr inż. Aleksander Rode



Rys. A



Rys.1 Układ detektora synchronizmu jest czuły dla częstotliwości f_{in} od 1kHz do częstotliwości powyżej 100kHz. Stan wysoki na wyjściu tranzystora T1 oznacza, że różnica ($f_{in} - f_c$) jest mniejsza niż częstotliwość odcięcia f_c - filtru dolnoprzepustowego - rys. B. Napięcie odniesienia komparatora (V_{REF}), oraz częstotliwość odcięcia filtru dolnoprzepustowego (f_c) określają rozdzielczości układu. Jeżeli ($f_{in} - f_c$) przekracza f_c wówczas stan wyjścia zbliża się do 0 - rys. C. Rys.A U1-74LS74, U2 - HI5049, U3, U4 - LM308, U5 - LM339, U6 - 74LS00, C1 = 15nF, C3, C4, C5, C6 = 1000pF, T1- 2N2222, R2 = 6.8k, $f_c = \frac{1}{2PR1} C1 = 500Hz$.

Sterowanie oświetleniem przy pomocy pilota TV

Praktycznie wszystkie współczesne odbiorniki telewizyjne mają możliwość sterowania przy wykorzystaniu pilota. Małe, poręczne pudełeczko pozwala na zajęcie wygodnego miejsca przed ekranem i całkowity nadzór nad wyborem kanału oraz parametrami obrazu i dźwięku.

Jak pokazano w tym artykule istnieje możliwość dalszego zwiększenia wygody użytkownika przez dołączenie do pilota dodatkowej funkcji - sterowania oświetleniem w pomieszczeniu, gdzie znajduje się OTV. Zasadę działania układu przedstawia rys.1.

Jednookładowy odbiornik podczerwieni.

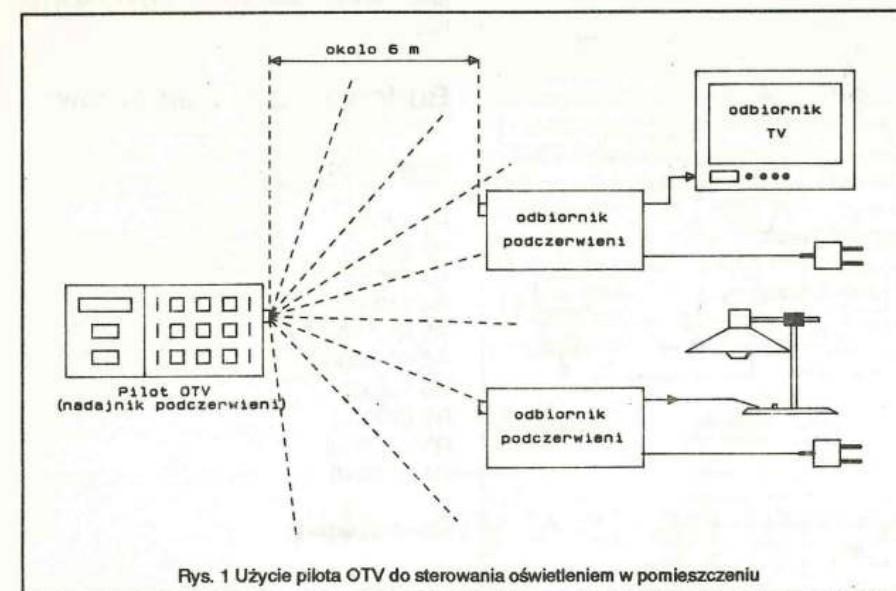
Odbiornik został zbudowany przy wykorzystaniu układu scalonego typu TDE4061 firmy Siemens. Schemat blokowy układu przedstawiono na rys.3.

Zasadnicze parametry układu TDE4061:

- Pobór prądu w stanie spoczynku: 650[μ A];
- Zakres napięć zasilania: 4+6.5[V];
- Możliwość zasilania bateryjnego;
- Wysoka czułość;

- Możliwość pracy z i bez demodulatora wyjściowego (TDE4061/TDE4060);
- Brak elementów indukcyjnych w układzie zewnętrznym;
- Pasmo częstotliwości ponad 200[kHz].

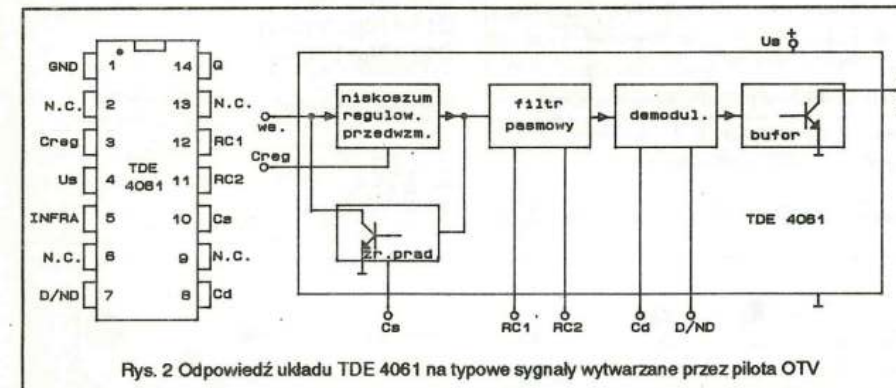
Wejście układu TDE4061 (rys.3) jest dołączone do fotodiody - detektora podczerwieni. Niestety, "widzi" ona nie tylko sygnały wysyłane z pilota, ale również światło widzialne, część widma emitowanego przez świetlówki. Odebrany sygnał przechodzi przez filtr pasmowy, który zapewnia wydzielenie sterujących sygnałów z zakresu podczerwieni. Blok demodulatora zaznaczony na rys.3 nie



Rys. 1 Użycie pilota OTV do sterowania oświetleniem w pomieszczeniu

występuje w układzie typu TDE4060. Obwód źródła prądowego powoduje wstępne wysterowanie fotodiody i stabilizuje napięcie wejściowe przedwzmacniacza na poziomie 1.4[V]. Wartość wzmacnienia przedwzmacniacza jest automatycznie regulowana, aby zapewnić optymalne

tworzą filtr dolnoprzepustowy na wejściu IFR, który zapewnia tłumienie sygnałów interferencyjnych. Kondensator dołączony do wyprowadzenia C REG układu TDE4061, C5, określa stałą czasową w obwodzie przedwzmacniacza. Wartość 470[nF] jest dobrana ze względu na do-



Rys. 2 Odpowiedź układu TDE 4061 na typowe sygnały wytwarzane przez pilota OTV

wysterowanie filtru pasmowego. Wejście IFR (ang.infra-red - pol. podczerwień) układu TDE4061 zapewnia wysoką impedancję i pobór prądu rzędu nA. Stąd anoda fotodiody jest dołączona bezpośrednio do wejścia IFR. Wyjście układu TDE4061, oznaczone Q, jest źródłem zdemodulowanego sygnału cyfrowego. Przykładowa odpowiedź układu pokazana jest na rys.2. Należy zaznaczyć, że długość impulsów od T1 do T4, pokazanych na rysunku, zależy od pilota. Rysunek został wykonany przy założeniu, że nadajnikiem jest układ typu RC4520 firmy Philips.

Opis układu.

Jak widać na rys.4 odbiornik nie jest skomplikowany. W modelu zastosowano fotodiody typu BPW41N produkcji firmy Telefunken. Dołączona jest ona do źródła polaryzującego ją w kierunku przewodzenia przez rezystor R5. Prąd, którego wartość odzwierciedla "oświetlenie" fotodiody D3 steruje wejście IFR układu TDE4061. Kondensator C1 i rezystor R5

stosowanie układu do kodów bifazowych, które wysyła większość nowoczesnych pilotów OTV. Jeśli posługujemy się układem, który nie wzmacnia sygnałów dochodzących do obwodu sterowania wzmacnieniem w odbiorniku, należy zamontować mniejszy kondensator o wartości około 10[nF]. Zastosowanie jeszcze mniejszego kondensatora może spowodować samoczynne oscylacje.

Kondensator dołączony do wejścia Cs układu TDE4061, C7, kształtuje charakterystykę przedwzmacniacza w zakresie wyższych częstotliwości i współdziała z C REG i układem "podwójne T" dołączonym do wyjść RC1 i RC2 układu scalonego.

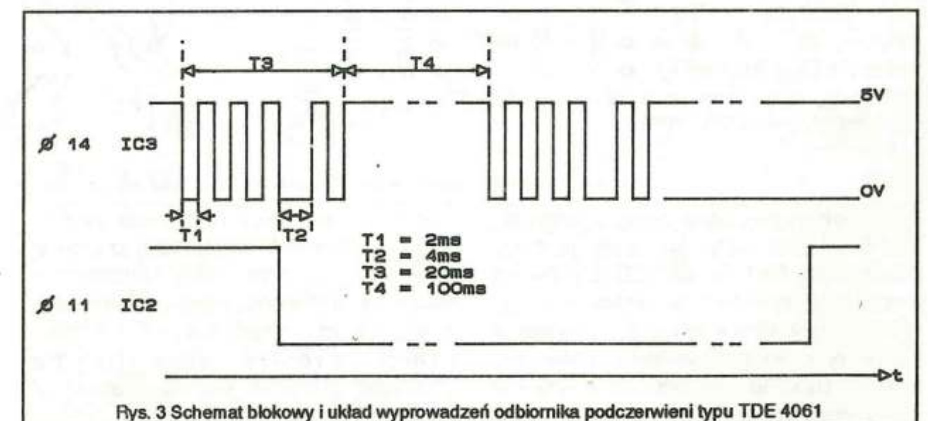
Te elementy określają sposób odpowiedzi układu TDE4061 na szybkie zmiany sygnału.

Pojemność Cs dostraja odbiornik do wartości częstotliwości nośnej emitowanej przez pilota OTV. W zależności od częstotliwości nośnej C7 powinien mieć wartość od 100nF (dla systemu 30kHz) do 10nF (dla systemu 120kHz). Filtr pasmowy poprawia stosunek sygnał-szum w przedwzmacniaczu i redukuje jitter (ang.-drżanie zbczy sygnału) wychodzącego sygnału cyfrowego. Zewnętrzny filtr pasmowy w postaci "podwójnego T" dołączony do wyprowadzeń RC1 i RC2 układu TDE4061 musi przepuszczać składową stałą i mieć charakterystykę pasmowo-zaporową.

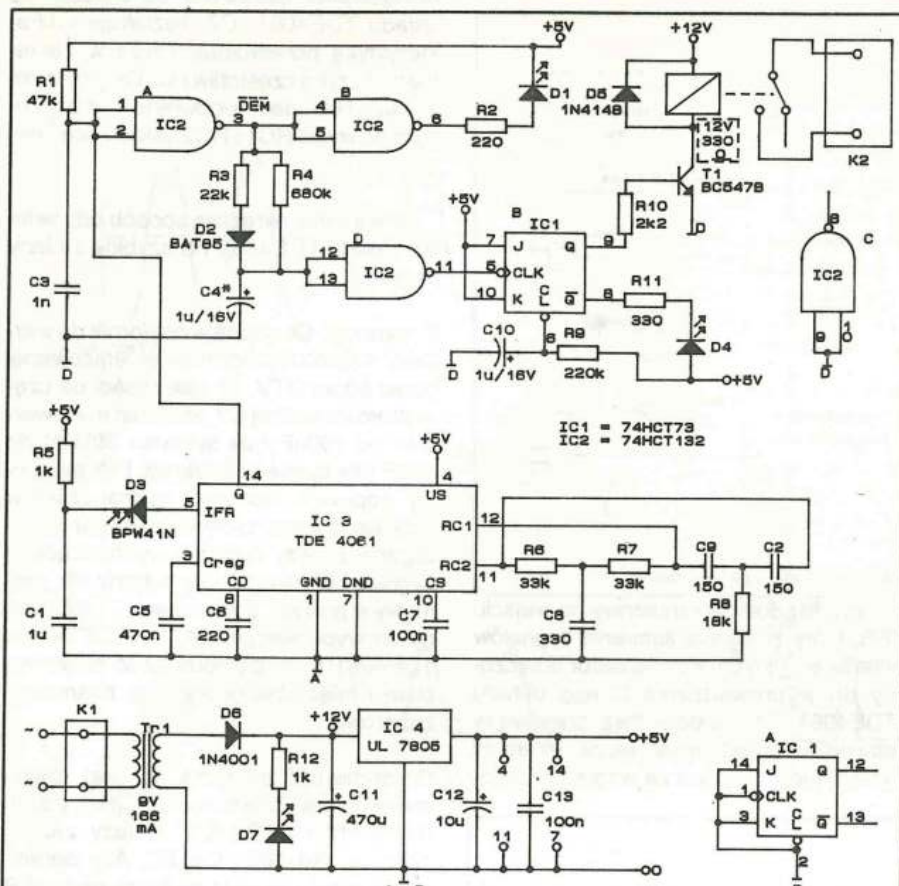
Częstotliwość tłumiona, f_c , jest równa nośnej pilota. Zatem: $f_c = 1/RC$ [Hz]; gdzie: $R=R6=R7$ i $C=C2=C9$. Należy zaznaczyć, że: $R8=R/2$ i $C8=2C$. Aby ograniczyć spadek napięcia na filtrze wartość R nie może być mniejsza niż 100[k Ω]. Elementy tworzące filtr zewnętrzny mogą być dobrane eksperymentalnie.

Wyjście układu TDE 4061, Q, jest typu otwarty kolektor. Gdy tranzystor końcowy jest włączony, maksymalny prąd kolektora wynosi 1[mA]. W przypadku, gdy sygnał wyjściowy przesyłany jest sprzężeniem zwrotnym na wejście i natężenie prądu wyjściowego nie jest utrzymywane na poziomie niższym niż około 200[μ A], mogą wystąpić oscylacje. Zatem stosowanie pętli sprzężenia zwrotnego nie jest możliwe w tym układzie.

Ciąg impulsów cyfrowych dochodzących do TDE4061 jest odwracany przez bramkę Schmitta, IC2, a następnie prostowany przez układ D2-C4 w celu uzyskania włączającego/wyłączającego sygnału sterującego. Zmiany sygnału przechodzącego przez IC2d powodują przełączanie prze-



Rys. 3 Schemat blokowy i układ wyprowadzeń odbiornika podczerwieni typu TDE 4061

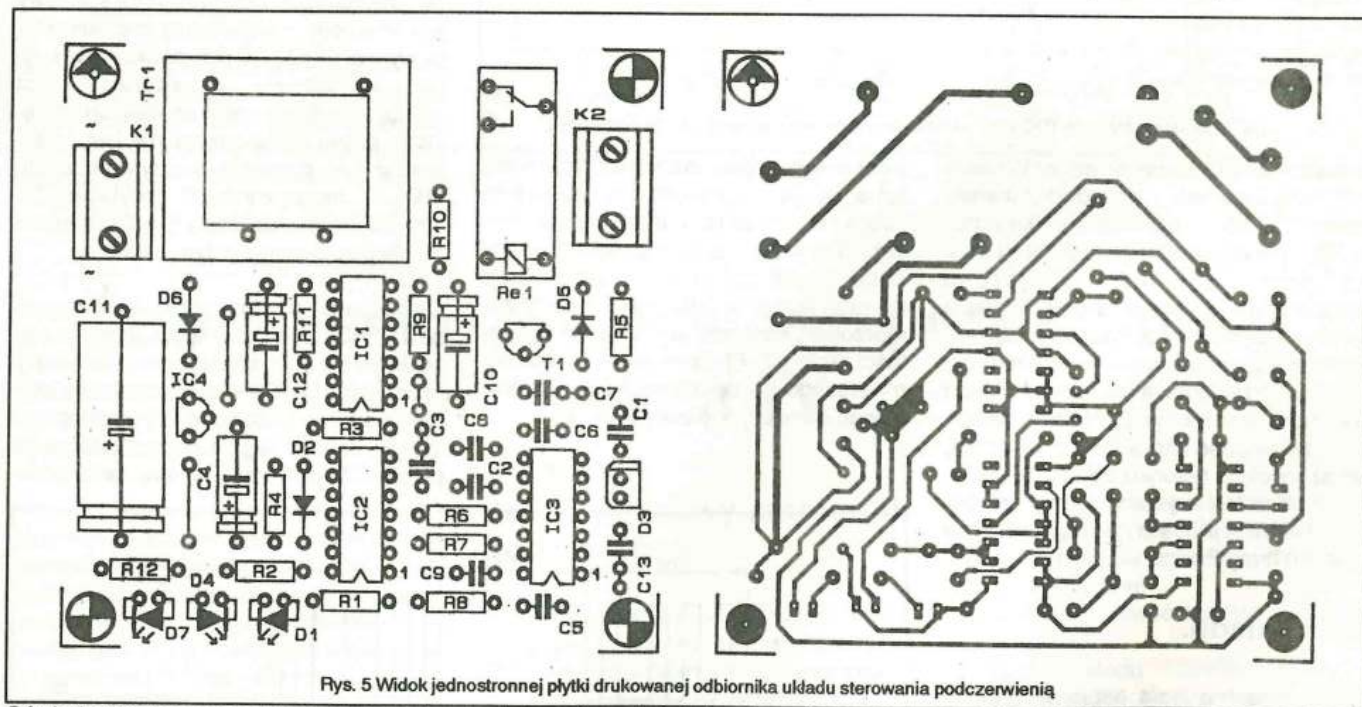


Rys. 4 Schemat układu odbiornika sterowania. Obciążenie jest załączone przy pomocy przełącznika Re₁.

zrzutnika J-K i w efekcie przełącznik, Re₁, jest załączony lub zwalniany. W ten sposób realizuje się funkcję włączania/wyłączania odbiornika.

nie niskim, a dioda LED, D₄, świeci wskazując stan przełącznika, Re₁.

Reakcja odbiornika na sygnały sterujące



Rys. 5 Widok jednostronnej płytki drukowanej odbiornika układu sterowania podczerwienią

Oświetlenie sterowane przez system pilota OTV jest załączane przy pomocy przełącznika Re₁. Dioda LED, D₄, świeci w rytm impulsów, jeśli odbierany jest sygnał sterujący. Gdy wyjście, Q, IC_{1b} jest w stanie wysokim, tranzystor T₁ przewodzi, a przełącznik, Re₁, jest włączony. Wyjście komplementarne, Q̄, jest wówczas w sta-

ależy od wartości kondensatora C₄. Dzięki stosunkowo małej stałej czasowej układu R₃-D₂, przez który kondensator ładuje się, a stosunkowo dużej stałej czasowej obwodu rozładowania, R₄, kondensator wydłuża czas trwania impulsów. Odbiornik jest wyposażony w

- D4 LED (żółta)
- D5 1N4148
- D6 1N4001
- D7 LED (czerwona)
- T1 BC547B
- IC1 74HCT73
- IC2 74HCT132
- IC3 TDE4061 (Siemens)

standardowy stabilizator 78L05 (U=5[V]), IC₄.

Budowa - spis elementów:

Rezystory:

- R1 47[kΩ]
- R2 220[Ω]
- R3 22[kΩ]
- R4 680[kΩ]
- R5, R12 1[kΩ]
- R6, R7 33[kΩ]
- R8 18[kΩ]
- R9 220[kΩ]
- R10 2,2[kΩ]
- R11 330[Ω]

Kondensatory:

- C1 1[μF]
- C2, C9 150[pF]
- C3 1[nF]
- C4 1[μF]/16[V] - patrz tekst
- C5 470[nF]
- C6 220[pF]
- C7, C13 100[nF]
- C8 330[pF]
- C10 1[μF]/16[V]
- C11 470[μF]/16[V]
- C12 10[μF]/10[V]

Półprzewodniki:

- D1 LED (zielona)
- D2 BAT85
- D3 BPW41N (Telefunken)

IC₄ 78L05

Inne:

- Re₁ 12[V]/330[Ω] przełącznik np. firmy Siemens V23127-B2-A101
- Tr₁ 9[V]/166[mA] transformator sieciowy

Odbiornik może być zamontowany i umieszczony w obudowie o niewielkich wymiarach dzięki użyciu obwodu drukowanego (rys.5). Montaż najwygodniej jest prowadzić w poniższej kolejności: układy scalone, rezystory, diody, kondensatory i elementy aktywne. Wygodnie jest uru-

chamiać układ, w którym układy scalone są zamontowane na podstawkach. Na końcu należy włożyć w otwory w płytce: transformator, przełącznik i ewentualnie kontakty. Diody LED należy zamontować tak, aby ich powierzchnie czołowe wystawały na zewnątrz obudowy. Detektor podczerwieni, D₃, musi być również umieszczony na płycie czołowej tak, aby "widział" nadajnik - pilota OTV. Obszar czułości diody BPW41N znajduje się na osi diody. Następnie należy dołączyć do kontaktów: K₁-sieć, K₂-obciążenie.

Uwagi praktyczne:

Większość systemów sterowania przy pomocy pilota OTV ma zasięg około 5[m]. Czas reakcji odbiornika na sygnał sterujący jest krótki - zwykle kilka dziesiątych milisekundy.

Jeśli odbiornik będzie umieszczony w pobliżu OTV należy zwiększyć wartość pojemności C₄ do około 47[μF]. W efekcie uzyskamy opóźnienie reakcji sterownika oświetlenia w stosunku do reakcji OTV.

Na podst. "ELEKTOR ELECTRONICS", JUNE 1991.

Witold Wrotek

Alarmy wahań temperatury

Uruchomienie elektronicznego alarmu wahań temperatury następuje wówczas, gdy obserwowane wahania wokół ustalonej temperatury są większe od określonej wartości. Alarm taki może być wykorzystany np. w ciepłarniach. Zawiera on zarówno alarm wzrostu jak i spadku temperatury oraz jeden lub dwa wspólne przełączniki.

Alarm wahań temperatury pokazany na rys.7 zawiera na wyjściach dwa niezależne przełączniki RY₁ i RY₂. Termistor R₈ stanowi czujnik temperaturowy o rezystancji od 1kΩ do 10 kΩ i nominalnej wartości 5 kΩ w środkowym zakresie temperatur. W celu ustawienia punktu samoczynnego włączenia się alarmu wzrostu i spadku temperatury należy najpierw ustawić potencjometr R₅ tak, aby na R₈ pojawiło się napięcie 6V (punkt A). Termistor R₈ jest w swoim nominalnym położeniu. Następnie należy zmniejszyć temperaturę R₈ do żądanej najniższej wartości i ustawić R₆ tak, aby załączył się przełącznik RY₁. Następnie doprowadzić do takiego wzrostu temperatury na R₈, aby uzyskać żądaną górną wartość temperatury i ustawić R₇ tak, aby załączył się przełącznik RY₂.

Rys.8 przedstawia inną wersję alarmu wahań temperatury; gdzie wykorzystany jest jeden przełącznik wyjściowy RY₁ i czujnik temperatury - termistor R₆. W celu określenia punktu załączania alarmu wzrostu i spadku temperatury należy R₃ ustawić tak, aby na termistorze R₆ było 6V (punkt A). (Termistor ustawiony na nominalną wartość w środkowym zakresie temperatur.) Następnie przy dolnej wartości temperatury ustawić R₄ tak, aby przełącznik RY₁ załączył się oraz przy górnej wartości temperatury ustawić R₅ tak, aby przełącznik RY₁ załączył się.

Alarmy załączane światłem.

Elektroniczne alarmy załączane światłem są projektowane w ten sposób, że uruchamiają sygnał dźwiękowy w momencie, gdy światło wpadnie do ciemnego obszaru, jak np. wewnątrz zaciemnionego pokoju lub sejf ścienny, oraz gdy np. dym przerwie wiązkę światła w fotokomórce. Kilka użytecznych wersji tego rodzaju alarmów jest pokazanych na rys.9-12. Wszystkie z nich wykorzystują fotorezystor jako czujnik. Fotorezystor w ciemności ma rezystancję rzędu setek kΩ, a oświetlony setek

Ω. W powyższych alarmach wykorzystano uniwersalne fotorezystory o średnicy powierzchni czołowej rzędu 3-12mm.

Na rys.9 przedstawiony został prosty sposób wykorzystania fotorezystora w alarmie z samopodtrzymaniem. Kiedy fotorezystor R₃ nie jest oświetlony, wówczas ma bardzo dużą rezystancję, w rezultacie Q₁ i RY₁ pozostają wyłączone. Z chwilą oświetlenia rezystora jego rezystancja znacznie maleje załączając Q₁, który uruchamia RY₁ i alarm dźwiękowy. Kombinacja rezystorów R₃-R₁-R₂ stanowi dzielnik napięciowy do polaryzacji Q₁, R₃-R₁ jako górna połówka, R₂ jako dolna połówka. Wadą tego rodzaju układu jest dość niska czułość.

Rys.11 pokazuje ulepszoną wersję alarmu. Lepszą czułość temperaturową oraz regulację uzyskano dzięki zastąpieniu Q₁₂ przez układ Darlingtona oraz wykorzystaniu potencjometru R₃=500kΩ w miejscu rezystora R₂.

Alarmy dymne.

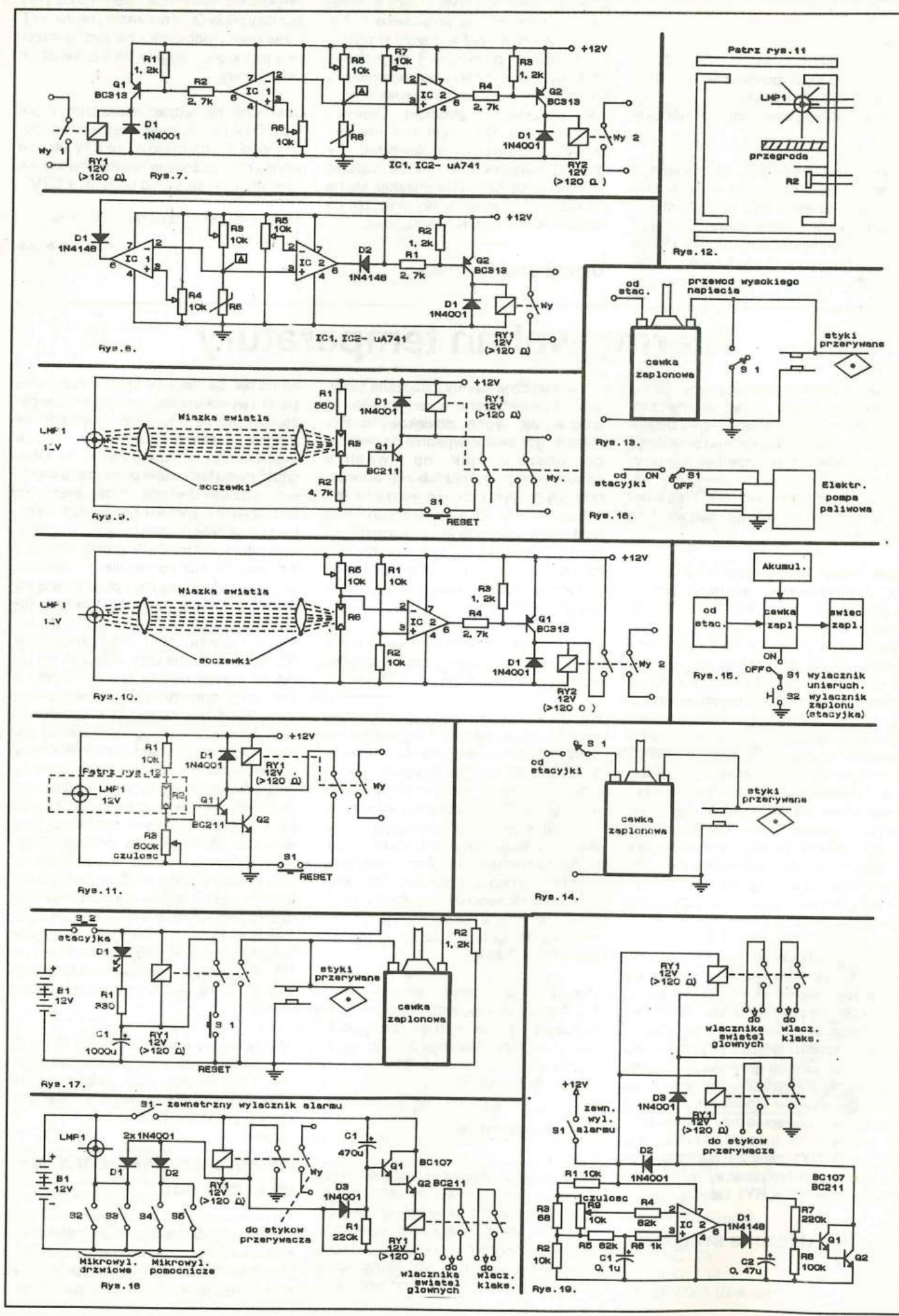
Fotorezystory mogą być także wykorzystane do budowy alarmów dymnych w oparciu o emisję i odbicie światła. Metodę opartą na emisji światła zastosowano w projekcie pokazanym na rys.10. Wiązka światła jest wysyłana wprost na czoło fotorezystora, a jego czułość jest usta-

wiona tak, że niewielki spadek natężenia światła wywołany obecnością dymu w padającej wiązce powoduje uruchomienie alarmu. Większą czułość ma metoda wiązki odbitej pokazana na rys.11. Obecność dymu faktycznie podwyższa całkowity poziom światła docierający do fotorezystora, zamiast go obniżyć. Przykład ten w celu poprawienia czułości wykorzystuje układ Darlingtona Q₁-Q₂ i wprowadza R₃ do regulacji czułości. Miejsce oznaczone linią przerywaną na rys.11 odnosi się do rys.12. Kiedy wykorzystany jest odbiciowy alarm dymny, zarówno żarówka LMP₁ oraz fotorezystor R₂ są umocowane przy otwartym końcu osłony ograniczającej dostęp światła z zewnątrz, ponadto zainstalowany jest ekran zabezpieczający R₂ przed dostępem światła. Ciepło pochodzące od żarówki LMP₁ powoduje ruch konwekcyjny powietrza do dna osłony i z powrotem ku górze. Wnętrze osłony jest pomalowane na czarny mat. Jego konstrukcja pozwala na swobodny przepływ powietrza, lecz wyklucza wpływ światła zewnętrznego. Jeżeli prądy konwekcyjne powietrza są pozbawione dymu, na R₂ nie pada żadne światło, a jego rezystancja pozostaje bardzo wysoka. Jeżeli prądy powietrza będą zawierały dym, to spowoduje on odbicie światła od żarówki LMP₁ z powrotem na R₂. W rezultacie nastąpi spadek rezystancji, która jest kontrolowana przez układ.

Wszystkie trzy wersje pokazane na rys.9-11 działają przez cały czas trwania czynnika wywołującego alarm (nie zatrząskują się) i wykorzystują jednostkowy przełącznik RY₁.

Urządzenia unieruchamiające samochód.

Są dwa podstawowe rodzaje elektronicznych urządzeń przeciwwłamaniowych do samochodów lub innych pojazdów: przełącznik unieruchamiający samochód



oraz alarm przeciwwłamaniowy. W tej części zostaną przedstawione zalety i wady różnych unieruchamiaczy pojazdów. W wersji pokazanej na rys. 13 przełącznik unieruchamiający samochód jest połączony równolegle do styków przerywacza, a zatem będzie on pracował tylko w samochodach nie posiadających elektronicznego zapłonu. Przełącznik umożliwia uruchomienie samochodu kiedy jest on zamknięty i stanowi wspomniane zabezpieczenie, szczególnie wtedy, gdy przewody na końcu przełącznika idące do styków przerywacza są dobrze schowane.

Rys. 14 pokazuje przełącznik unieruchamiający połączony szeregowo ze stacyjką, a na rys. 15 jest on połączony szeregowo z cewką zapłonową. Możliwe jest także połączenie go z elektryczną pompą paliwową - rys. 16. Ten ostatni sposób zabezpieczenia samochodu pozwala złodziejowi na uruchomienie silnika i przejechanie kilku metrów, dopóki pompa paliwowa nie zatrzyma całej operacji.

Wadą układów pokazanych na rys. 13-16 jest to, że działają one tylko wtedy, gdy właściciel samochodu pamięta o ich wykorzystaniu (załączeniu). W odróżnieniu do powyższych rys. 17 przedstawia układ złączący się automatycznie w momencie uruchamiania silnika przy pomocy stacyjki. Może być wyłączony przez wciśnięcie schowanego przycisku S1.

Samochodowe alarmy przeciwwłamaniowe.

Elektroniczne samochodowe alarmy przeciwwłamaniowe powinny emitować sygnał dźwiękowy, a ponadto unieruchamiać silnik podczas lub po jego rozruchu. W alarmach tego rodzaju wykorzystuje

się przycisk ON/OFF umieszczony wewnątrz lub na zewnątrz pojazdu. Przy umieszczeniu przycisku wewnątrz należy pamiętać o pewnym opóźnieniu czasowym w działaniu alarmu, pozwalającym na wejście i wyjście z samochodu lub uruchamiania sygnału dźwiękowego. Umieszczenie przycisku ON/OFF na zewnątrz pojazdu jest bardziej efektywne, bowiem alarm zostaje uruchomiony w momencie otwierania drzwi. Wadą tego rodzaju alarmów jest to, że sygnał dźwiękowy oraz światła działają do momentu wyłączenia ich przez właściciela pojazdu lub wyczerpania się akumulatora. Niedogodności tej nie zawiera układ pokazany na rys. 18. Przełącznik RY2 wyłącza alarm automatycznie po około 4 minutach, co jest określone stałą czasową $R1 \times C1$. Ostateczna wersja alarmów przeciwwłamaniowych jest pokazana na rys. 19. Układ ten wykrywa niewielki spadek napięcia akumulatora, kiedy są zapalone światła lub włączana stacyjka. Zamiast używania mikroprzełącznika kondensator C1 "zapamiętuje" średnią wartość napięcia i podaje je na 3 nóżkę układu IC1, podczas gdy chwilowe napięcie jest na nóżce 2. Jeżeli napięcie to spadnie poniżej wartości średniej, wówczas na wyjściu IC1 pojawia się stan wysoki uruchamiając RY1 poprzez Q1-Q2. Styki przełączników RY1 i RY2 działają tak jak pokazano na rys. 18.

Rysunki

- Rys. 7. Alarm wahań temperatury z dwoma niezależnymi wyjściami (spadku temp. Wy1, wzrostu temp. Wy2) i czujnikiem termistorowym.
- Rys. 8. Alarm wahań temperatury z pojedynczym wyjściem sterowanym przełącznikiem i czujnikiem termistorowym.
- Rys. 9. Prosty alarm złączany światłem wykorzystujący fotorezystor jako czujnik.
- Rys. 10. Alarm dymny z wiązką świetlną z czujnikiem fotorezystorowym.
- Rys. 11. Udoskonalony alarm dymny złączany światłem.
- Rys. 12. Przekrój odbiciowego detektora dymu.
- Rys. 13. Równoległe połączenie wyłącznika unieruchamiającego pojazd z przerywaczem.
- Rys. 14. Szeregowe połączenie wyłącznika unieruchamiającego pojazd ze stacyjką (wyłącznik S1 zamocowany przy cewce zapłonowej).
- Rys. 15. Szeregowe połączenie wyłącznika z cewką zapłonową (wyłącznik S1 zamocowany przy stacyjce).
- Rys. 16. Szeregowe połączenie wyłącznika unieruchamiającego z pompą paliwową.
- Rys. 17. Układ automatycznie złączony blokady styków przerywacza.
- Rys. 18. Alarm przeciwwłamaniowy.
- Rys. 19. Ulepszony alarm przeciwwłamaniowy.

Witold Dąbrowski

Opracowano na podst. Electronics Experimenters Handbook 1991.

Wyłącznik czasowy

Po pojawieniu się na naszym rynku ukł. NE 555, a później naszych odpowiedników. ULY 7855 stworzyły one możliwość wszelakiego zastosowania. Sam układ może generować impulsy o dł. kilku godzin. Jest wysoko stabilny niezależnie od napięcia zasilania. Właśnie jego wybraniem na generator taktujący. Impulsy z niego zliczane są przez liczniki US2, US3. Ilość liczników jest podyktowana wymogami i przeznaczeniem wyłącznika - ustala to wykonawca-użytkownik. Czas jednego impulsu z generatora $T_x = T_1 + T_2$ gdzie T_1 - stan wysoki, T_2 - stan niski.

$$T_1 = 0,693 \times (R_A + R_B) \times C_T$$

$$T_2 = 0,693 \times R_B \times C_T$$

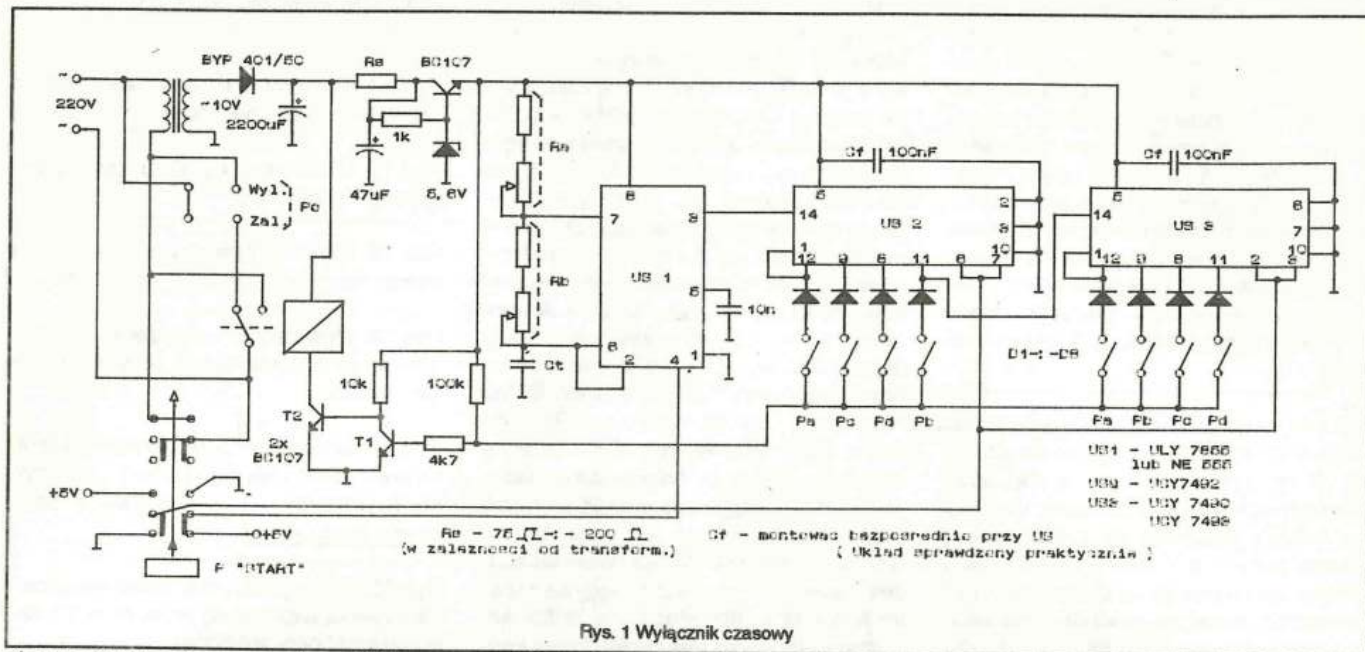
Przy czym pierwszy impuls po starcie generatora jest dłuższy i wynosi $T_{11} = 1,1$

$\times (R_A + R_B) \times C_T$. Wynika to z tego, że C_T jest ładowany od napięcia 0V, a później już od napięcia $1/3 U_{cc}$. Znając te zależności można tak dobrać R_A i R_B (stosując układ równań), że $T_{11} = T_1 + T_2 = T_x$. Staranne ustawienie - wyregulowanie generatora decyduje o jakości pracy wyłącznika.

Ja chciałem zbudować wyłącznik do kilku godzin i dlatego $T_x = 5 \text{min}$

US2-UCY7492-licznik do 12, w ten sposób US2 daje wyjście równej godziny i jego programowanie jest rozdzielcze co 5 minut. US3-UCY7490-licznik do 10, wtedy max. czas program. 10h 55 minut, lub UCY7493-licznik do 16, wtedy max. czas program. 16h 55 minut całego wyłącznika.

Dekoder programowania czasu jest zbudowany z diod $D_1 + D_8$, T_1 , T_2 i przełącznika Pu. Po zwarcie odpowiednich przełączników, czyli zaprogramowaniu i wciśnięciu przycisku monostabilnego "START"- następuje wyzerowanie liczników i start generatora. Przełącznik Pu już samoczynnie podtrzymuje zasilanie układu, gdyż T_1 będzie zatknięty, a T_2 przewodził do czasu, gdy liczniki nie osiągną stanów wysokich na zwartych przełącznikami wyjść tych liczników do bazy T_1 . Gdy wszystkie wyjścia zaprogramowane (zwarte przełączniki) osiągną stan wysoki, baza T_1 zostaje uwolniona od masy z jakiegokolwiek wyjścia i T_1 przewodzi, a T_2 zatyka się. Tym samym Pu odłącza zasilanie układu i zwiera lub rozwiera styki urządzenia złączanego lub odłączanego. Rozwiąza-



Rys. 1 Wyłącznik czasowy

nie z podtrzymaniem napięcia zasilającego przez Pu jest niezbędne, gdyż w zasilaniu stałym i dalszej pracy generatora i kolejnym impulsie z niego któreś z wyjść licznika osiągnie stan 0 i ponownie by go uruchomiło, a tak układ kończy pracę i samoczynnie się odłącza od sieci spełniając w pełni swoje zadanie. Jako C₁

stosujemy kondensator tantalowy. Przełączniki programatora w kodzie BCD - Izostat niezależny D₁+D₈ - wszystkie typy diod o małym prądzie wstecznym. Mogą być złącza B-E B-C z uszkodzonych tranzystorów krzemykowych. Jak najmniejsze gabarytowo i prądowo. Czas Tx pozostawiam do wyboru w zależności od prze-

znaczenia wyłącznika, czy to jako timera do naświetlania zdjęć, czy też budzika załączającego np. radio.

Robert Adamski

Elektroniczny zamek

Nikt z nas nie lubi nosić przy sobie pęku kluczy. Najlepiej byłoby w ogóle nie zakładać zamków u drzwi, lecz w takim czasie jak ustrzec się przed złodziejem. Można to rozwiązać cyfrowo.

Schemat zamka jest dosyć rozbudowany, dlatego też podzieliłem go na trzy bloki: urządzenie sterujące, układ sygnalizacji optycznej (rys.1) oraz układ alarmowy (rys.2). Na początek opiszę urządzenie sterujące. Jest to najważniejsze urządzenie sterujące. Składa się ono z: enkodera 210 na 4 linie BCD (US₁), układów czasowych (US₂,US₃), licznika do sześciu (US₂₀), dekodera kodu BCD na 1 z 10 (US₂₁), kluczy cyfrowych (US₄-US₇,US₂₄-US₂₇), zespołu zatrząsków (US₁₀-US₁₂,US₂₉-US₃₁), oraz demultiplikserów (US₁₃-US₁₅,US₃₂-US₃₄). Układ sygnalizacji optycznej składa się z: dekoderek kodu BCD na kod siedmio-segmentowy (US₁₆-US₁₈,US₃₅-US₃₇), oraz wyświetlaczy ze wspólną anodą (W₁-W₆). Natomiast układ alarmowy składa się z: zespołu szukaczy błędów numerze szyfru (US₃₆-US₄₄), urządzenia sterującego elektromagnesem (1/2US₃₅,T₁,Pk₁), oraz urządzenia alarmowego (1/2US₃₅,T₂,Pk₂,Dz).

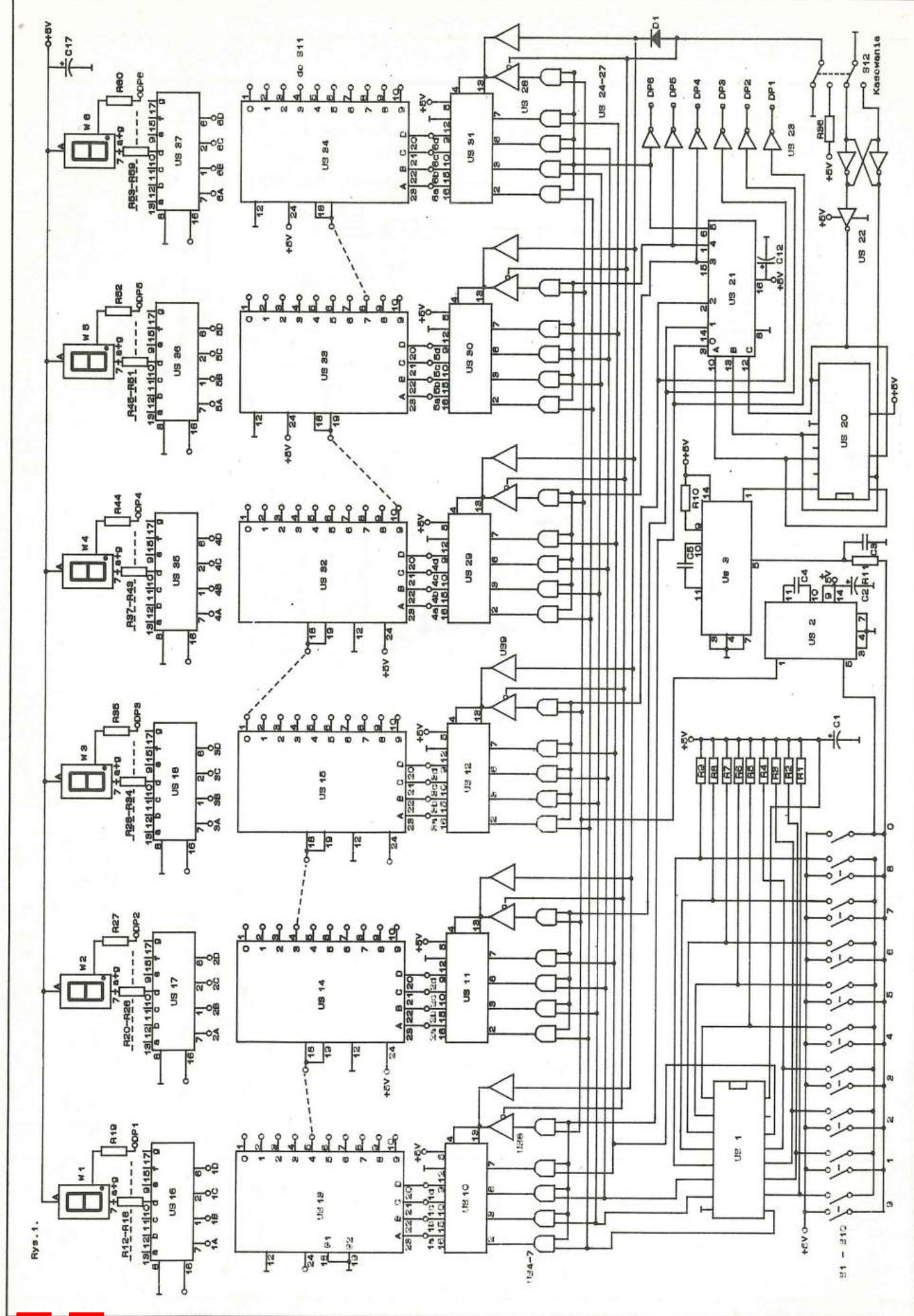
No dobrze, ale mógłby się ktoś zapytać: jak się tym posługiwać? Jest to dziecinnie łatwe. Po włączeniu zasilania należy skasować licznik (US₂₀) i zatrząsk (US₄-

US₇,US₂₉-US₃₁) za pomocą przełącznika S₁₂. Po jego zwolnieniu zaświeci się dioda DP₁ w pierwszym wyświetlaczu (W₁), która sygnalizuje nam gotowość przyjęcia pierwszej cyfry nr szyfru. Wybieramy ją za pomocą przełączników S₁-S₁₀. Następną cyfrę możemy dopiero wybrać po zaświeceniu się DP₂ w W₂, itd. Gdy wybierzemy wszystkie sześć cyfr, należy załączyć przełącznik S₁₁. Tak długo jak będzie on załączony, tak długo będzie działał elektromagnes. Po otwarciu drzwi zwalniamy włącznik S₁₁ i kasujemy zamek za pomocą S₁₂.

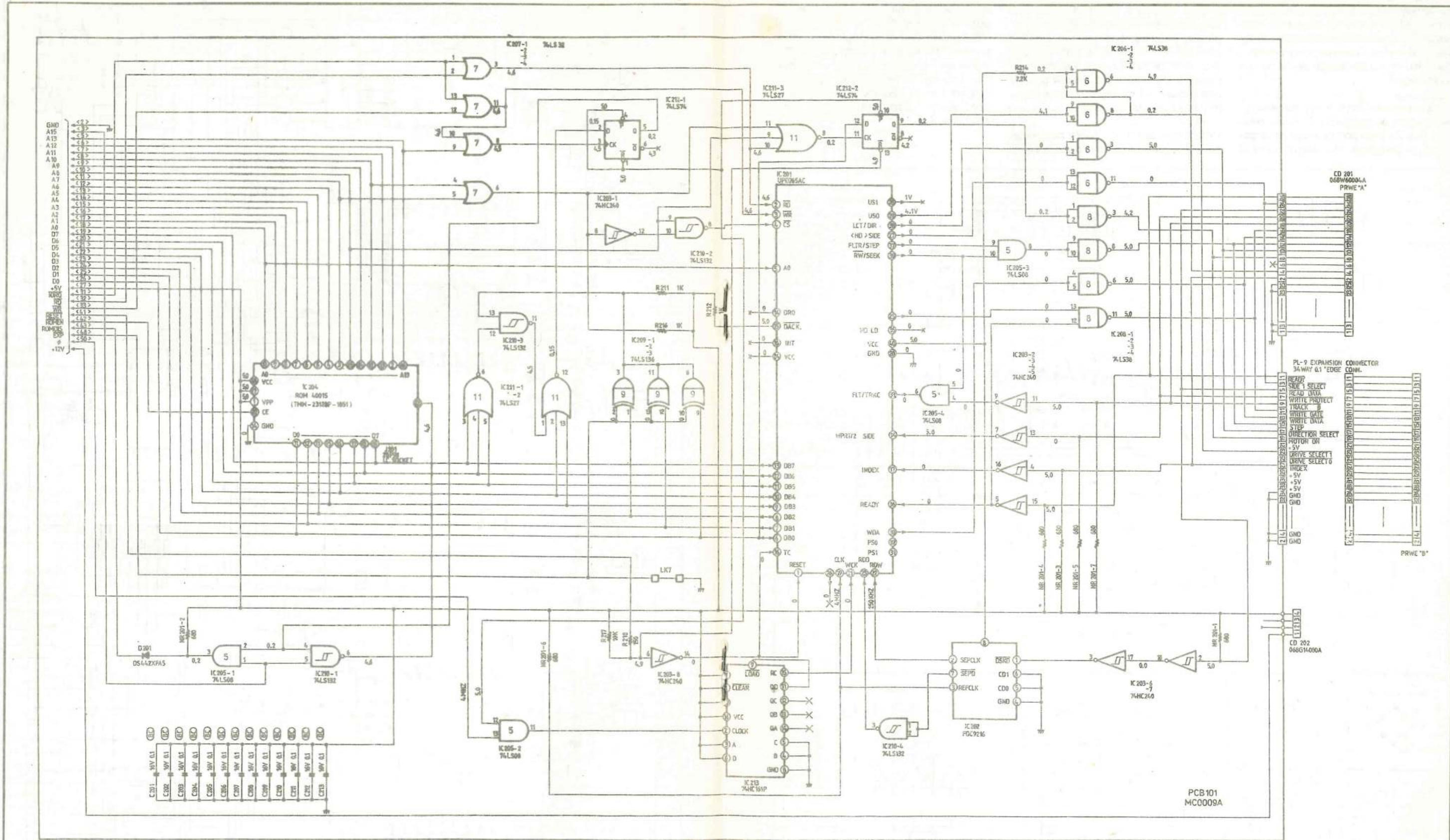
Na początek omówimy zasadę działania urządzenia sterującego (rys.1). Po skasowaniu licznika US₂₀, na jego wyjściu każdy z bitów przyjmuje poziom logiczny 0, co odpowiada w kodzie BCD cyfrze zero. Następnie to trzybitowe słowo zostaje przekazane do dekodera US₂₁, a tam przekodowane na postać 1 z 10. Słowu 000 odpowiada cyfra zero, to też na wyjście "0" (końcówka 3) zostaje podany poziom logiczny 1. Zostaje to zasygnalizowane zaświeceniem diody DP₁ w W₁. Tym samym zostają otwarte klucze mające swe wyjścia przyłączone do pierwszego zatrząsku (US₁₀). Następnie wybierając pierwszą cyfrę numeru szyfru np. 4, podajemy na końcówkę 1 (US₁) poziom logiczny 0. Na wyjściu tego układu uzyskujemy liczbę 4 zakodowaną w kodzie BCD, a więc poszczególne bity przy-

mują postać: A=0,B=0,C=1,D=0. Bity te zostają przekazane poprzez cztery klucze do pierwszego zatrząsku (US₁₀). W tym samym czasie zostają wysłane dwa impulsy z generatorów monostabilnych (US₂,US₃). Generatory te działają tylko wtedy, gdy na wejściu pojawi się dodatnie zbocze impulsu. Pierwszy generator (US₂) zadziała natychmiast i wyśle impuls o czasie trwania ok. 0,14ms, natomiast drugi generator (US₃) zadziała z opóźnieniem równym ok. 1,2ms i wygeneruje też tylko jeden impuls o czasie trwania ok. 0,21ms. Impuls z generatora US₂ umożliwia zapamiętanie cyfry szyfru w zatrząsku (US₁₀), natomiast impuls z generatora US₃ jest zliczany w liczniku US₂₀. Zgodnie z tabelą kodu BCD wyjścia licznika przyjmują odpowiednio poziom logiczny równy A=1,B=0,C=0. Bity te zostają przekazane do US₂₁. Na wyjście 1 (końcówka 14) US₂₁ zostaje podany poziom logiczny 1 (na pozostałych wyjściach 0). Zostaje to sygnalizowane zaświeceniem się DP₂ w W₂. Bity zapamiętane w US₁₀ są przekazane do pierwszego demultipliksera (US₁₃), a także do dekodera kodu BCD na 7-segmentowy (US₁₆). Tam też wybrana przez nas cyfra (w naszym wypadku 4) zostaje zdekodowana i wyświetlona na wyświetlaczu W₁.

Zasadę działania demultipliksera wyjaśnia tabela (rys.3). Cały ten cykl powta-



Rys. 1.



AMSTRAD CPC 6128
INTERFACE CIRCUIT

temperaturowym współczynnikiem rezystancji.

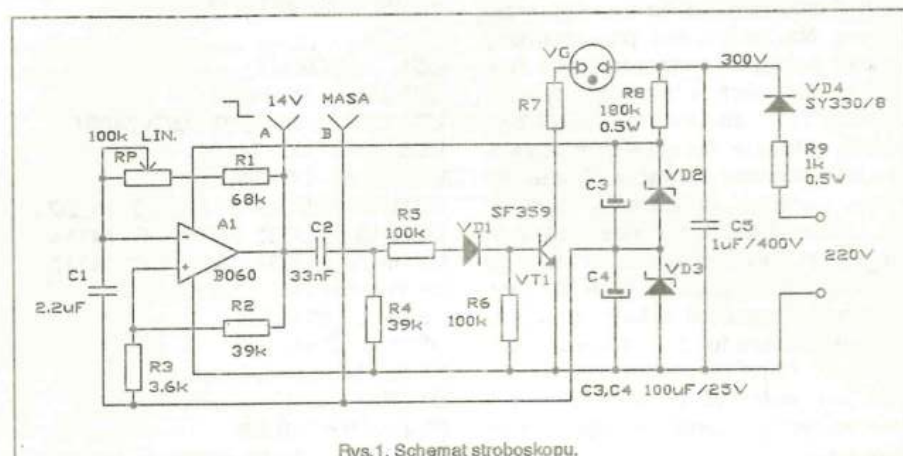
mnych temperatur przy zasilaniu tylko 1 baterią.

Rys.1. Cyfrowy termometr elektroniczny z możliwością pomiaru dodatnich i ujemnych temperatur przy zasilaniu tylko 1 baterią.

Opracowano na podstawie Electronic Design 7/1990
mgr inż. Aleksander Rode

Prosty stroboskop

Na rys.1 przedstawiony jest układ prostego stroboskopu. Stroboskop ten przy dokładnym montażu i strojeniu pozwala osiągnąć dokładność częstotliwości ciągu błysków od 1% do 2%. W układzie jako lampa błyskowa zastosowana jest neonówka. Upraszcza to budowę urządzenia, ale jednocześnie wnosi wadę, gdyż układ należy używać w zaciemnionym pomieszczeniu. Dla amatora, który np. mierzy prędkość obrotową gramofonu albo przeprowadza fizyczne eksperymenty, jest to układ wygodny, gdyż może być wykonany jako urządzenie przenośne.



Rys.1. Schemat stroboskopu.

Zasada działania.

Na wzmacniaczu operacyjnym A1 jest zrealizowany generator przebiegów prostokątnych. Potencjometr PP służy do regulacji prostokątnych impulsów w zakresie od około 8 do 20Hz. Impulsy te są różniczkowane przez obwód C2 R4. Następnie przez diodę VD1 podawane są na tranzystor VT1 dodatkowe piki sterujące ten tranzystor. Tranzystor uruchamia neonówkę, która daje impulsy świetlne o takiej samej częstotliwości. Kalibrację układu przeprowadzić można przy pomo-

cy częstotliciemierza podłączonego do gniazd A i B. Tranzystor SF359 może być zastąpiony np. dwoma tranzystorami SV165 w układzie Darlingtona. Zmniejszenie kondensatora C2 powoduje zmniejszenie czasu wysterowania tranzystora VT1, co skraca błyski świetlne i naturalnie prowadzi do zmniejszenia jasności.

Wzmacniacz operacyjny B060 może być zastąpiony innymi wzmacniaczami, np. A109 albo MAA741.

Spis elementów

- A1 - B060, TL060
- VT1 - SF359, BF417, BF459
- VD1 - BA217, 1N4148
- VD4 - BY204, BY208, SY330/8
- VD2, VD3 - SZX 21/15

mgr inż. Zbigniew Pędzik

Literatura: FUNKAMATEUR 4/86

Charakterystyka układu CD4046B oraz jego zastosowanie cz. 1

Właściwości.

- * Szeroki zakres napięcia zasilania 3 do 18V
- * Niski dynamiczny pobór mocy 70µW (typ.) przy $f_0=10\text{kHz}$, $V_{DD}=5\text{V}$
- * Częstotliwość VCO 1,3MHz (typ.) przy $V_{DD}=10\text{V}$
- * Mały dryf częstotliwości w funkcji temperatury 0,06%/°C przy $V_{DD}=10\text{V}$
- * Wysoka liniowość VCO 1% (typ.)

Zastosowanie.

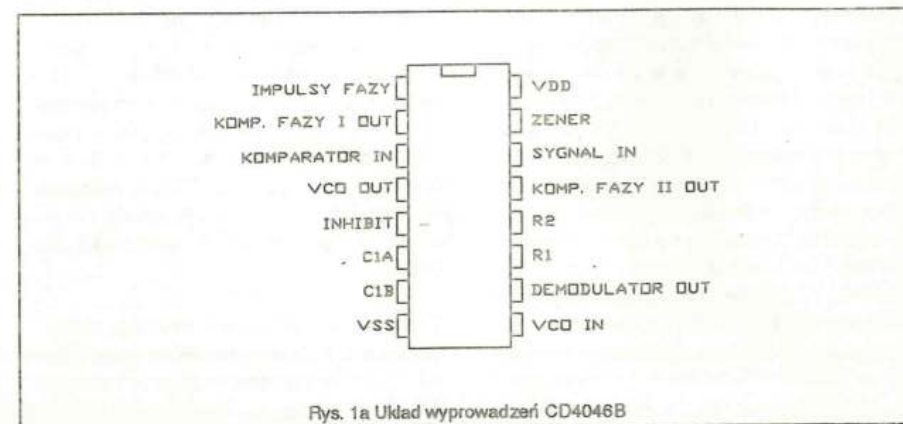
- * Demodulatory AM i FM
- * Synteza i mnożenie częstotliwości
- * Dyskryminacja częstotliwości
- * Kondycjonowanie i synchronizowanie danych
- * Przemiana napięcia na częstotliwość
- * Dekodowanie dźwięków
- * Modulacja FSK

* Kontrola prędkości silnika

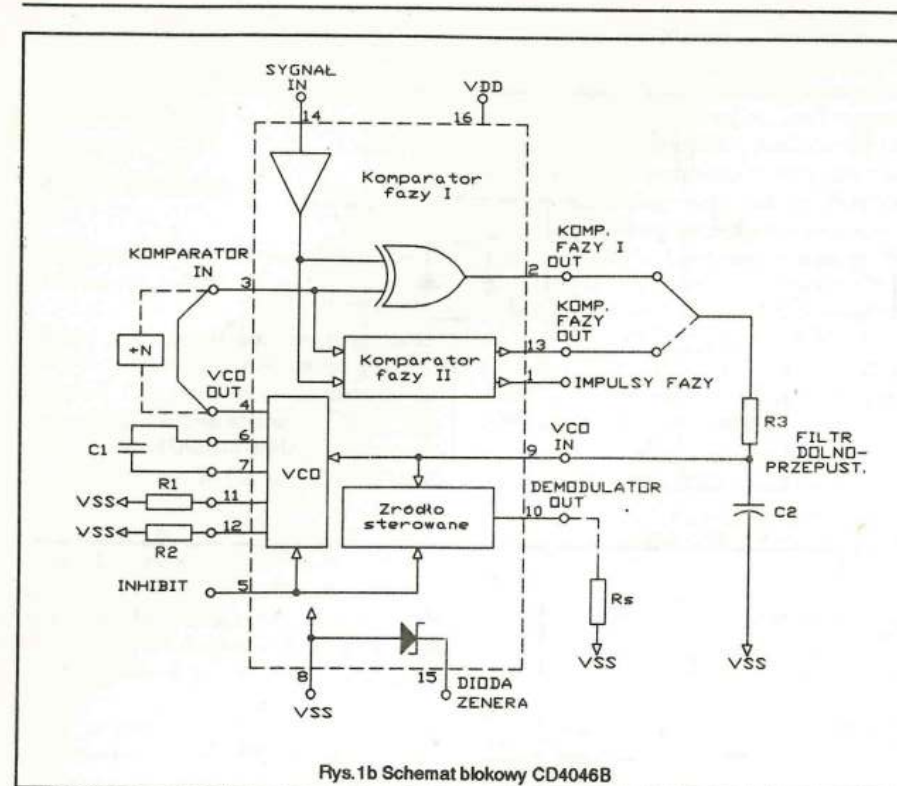
Opis układu.

Układ scalony CD4046B jest wykonany w technologii CMOS. Mieści się on w

obudowie typu DIL o 16 wyprowadzeniach. Składa się z [oscylatora liniowego małej mocy kontrolowanego napięciem (VCO)], dwóch różnych komparatorów fazowych oraz diody Zenera.

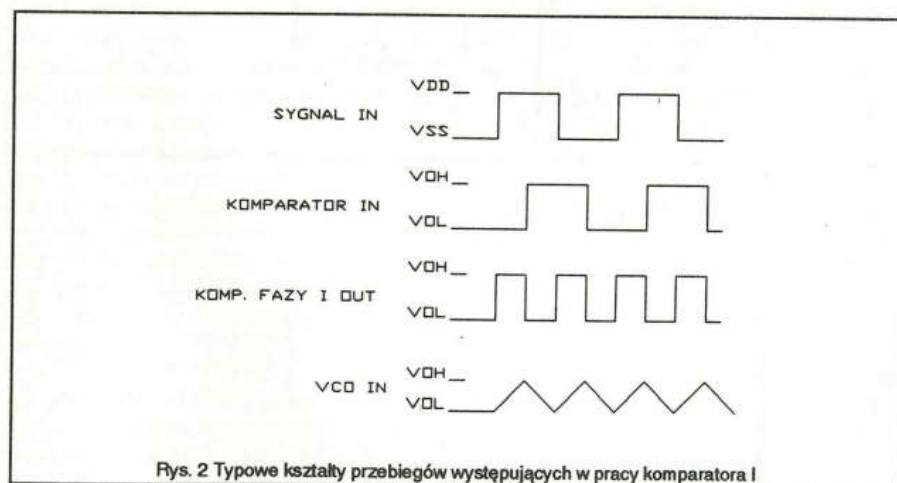


Rys. 1a Układ wyprowadzeń CD4046B



Rys. 1b Schemat blokowy CD4046B

VCO wymaga jednego zewnętrznego kondensatora C1 i jednego lub dwóch komparatorów fazowych.



Rys. 2 Typowe kształty przebiegów występujących w pracy komparatora I

zewnętrznych rezystorów (R1 lub R2). Rezystor R1 i kondensator C1 określają zakres częstotliwości oscylatora VCO, a rezystor R2 umożliwia uzyskanie przesunięcia fazowego, jeśli jest ono konieczne. Wysoka impedancja oscylatora $10^{12}\Omega$ ułatwia zaprojektowanie filtra dolnoprzepustowego, dzięki dużemu przedziałowi z jakiego można wybrać stosunek rezystancji do pojemności. Aby uniknąć przeciążenia filtra dolnoprzepustowego wyjście źródła sterowanego i wejście napięciowe oscylatora VCO są podane na końcówkę 10 (Demodulator OVT). Jeśli jest ona wykorzystana, to do Vss powinien być podłączony rezystor obciążający R_s o wartości ok. $10\text{k}\Omega$ lub więcej (tak jak pokazano na rys.1). Jeśli końcówki tej się nie wykorzystuje należy pozostawić ją wolną (otwartą).

VCO może być połączony bezpośrednio lub poprzez dzielnik częstotliwości

Komparatory fazowe mają wspólne wejście sygnałowe wzmacniacza i wspólne wejście komparatorowe. Komparator fazowy I to prosty układ z bramką EX-OR. Ma on dobre własności jeśli chodzi o tłumienie szumu, musi jednak być pobudzany symetrycznymi prostokątnymi sygnałami (wyprowadzenia 3 i 14). Pokazuje to rys.2. Komparator fazowy II pracuje z narastającym zboczem sygnału. Może być pobudzony sygnałem niesymetrycznym podanym na wyprowadzenia 3 i 14. Posiada większą szerokość pasma synchronizowanych częstotliwości, posiada zarazem większe tłumienie (rys.3).

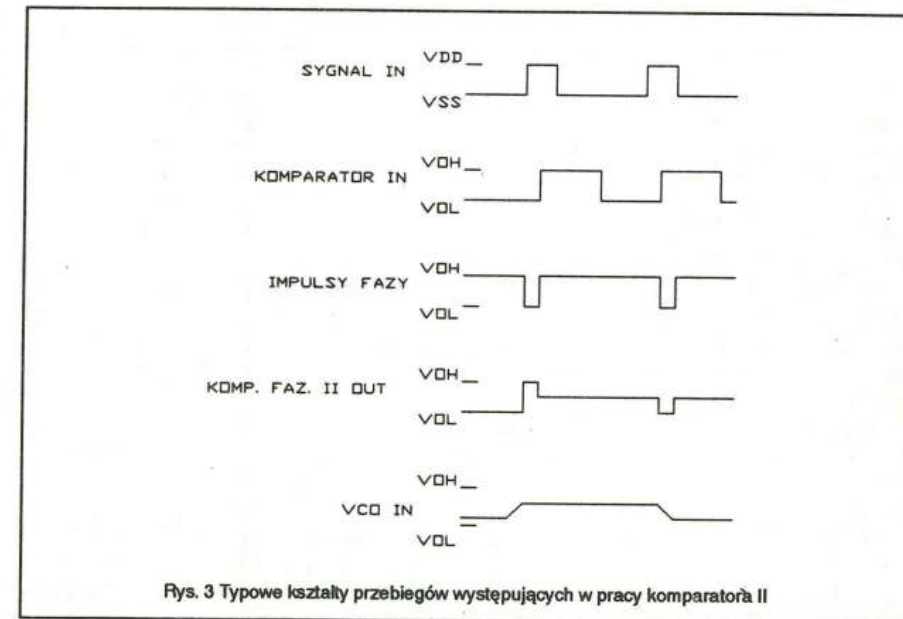
Wejście blokowania INHIBIT (wyprowadzenie 5) jest normalnie na poziomie Vss, tak że wyjściowe sygnały VCO i wtórniaka zasilacza pojawiają się na odpowiednich wyjściach. Obie te części sygnału są blokowane, gdy na wyprowadzenie 5 zostanie doprowadzony sygnał logicznej 1.

Diody Zenera, która znajduje się między końcówkami 8 i 15 posiada napięcie ok. 7V. Można ją wykorzystać w obwodach stabilizacji napięcia.

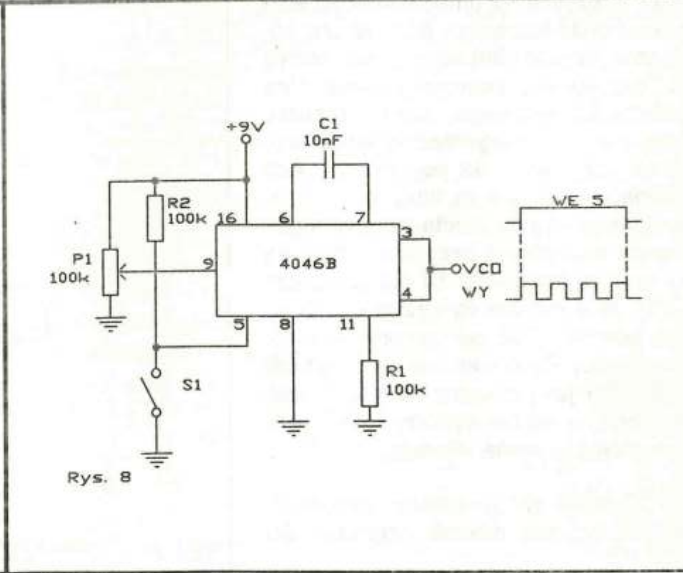
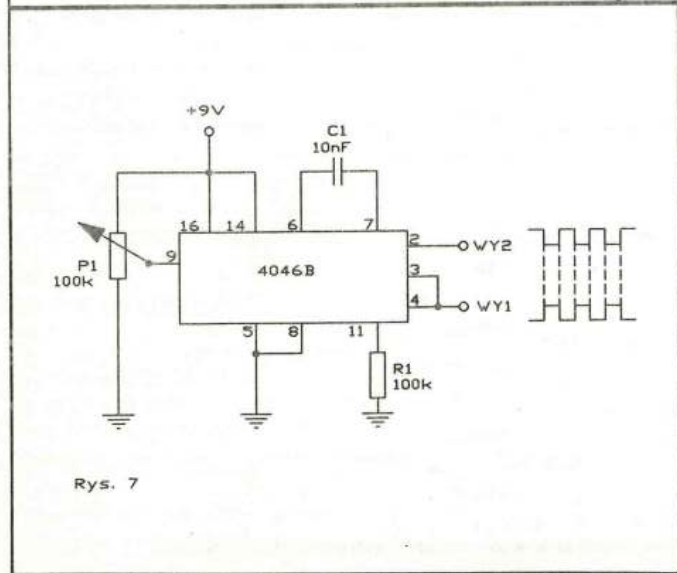
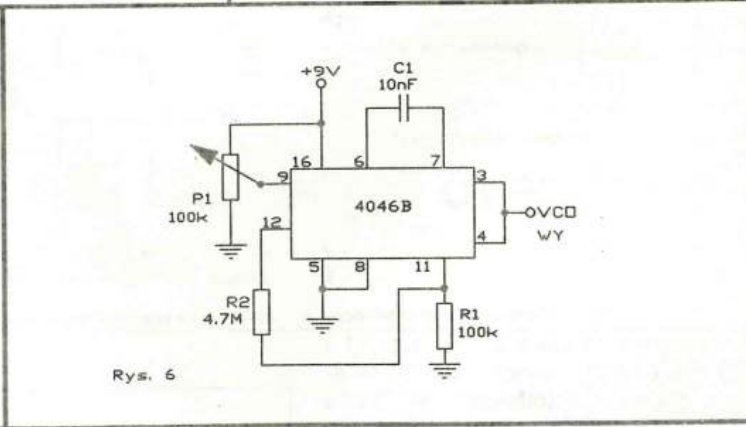
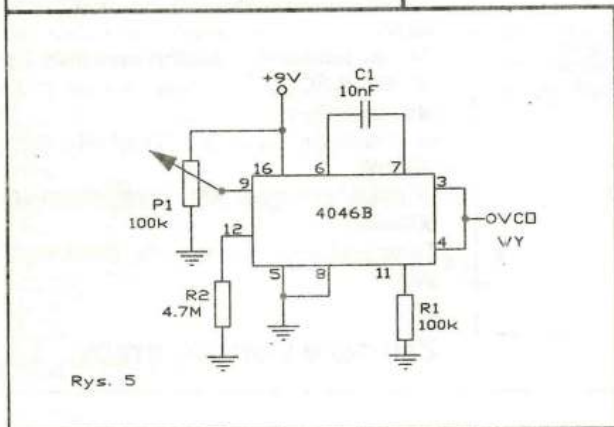
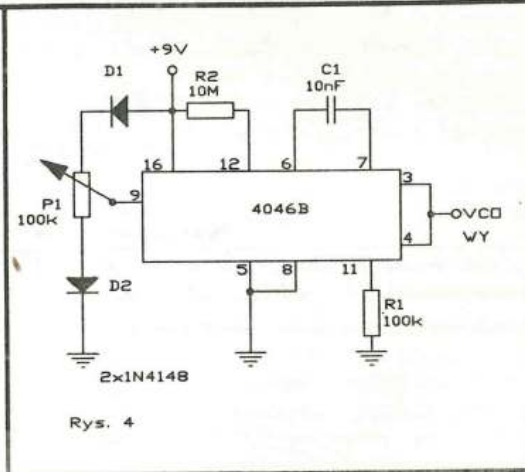
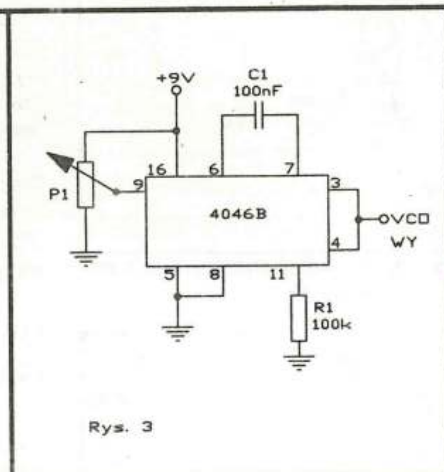
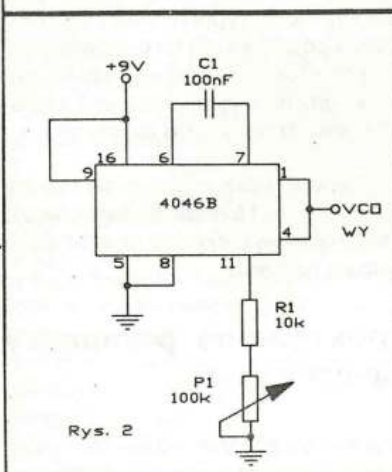
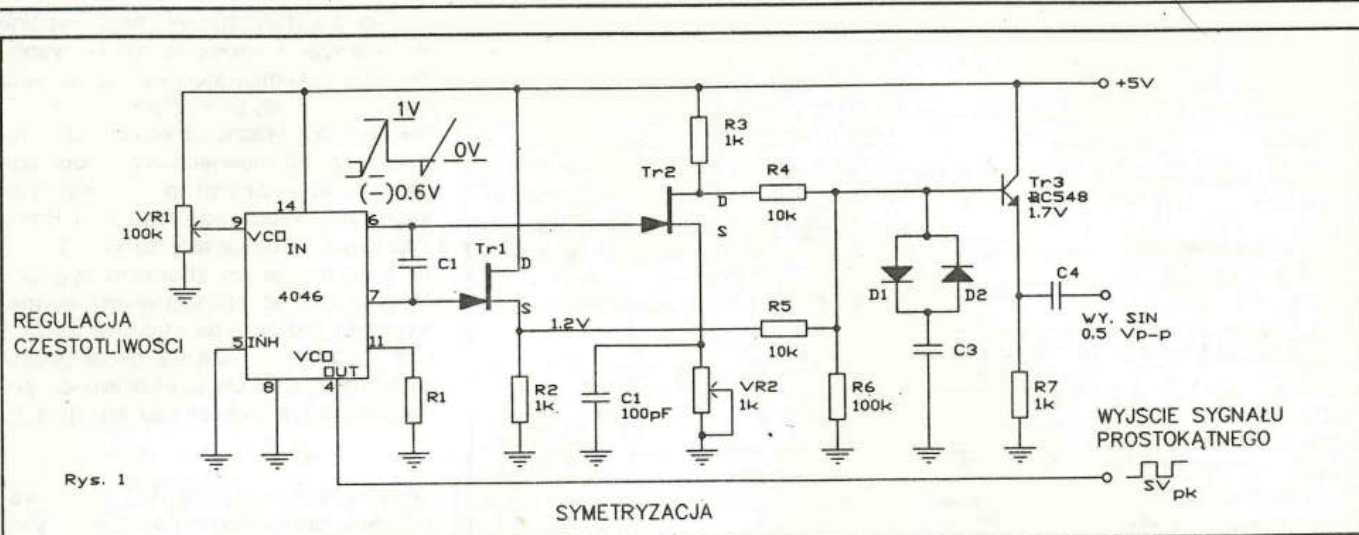
Dopuszczalne parametry eksploatacyjne.

- Napięcie zasilania V_{DD} - 0,5+18V
- Napięcie wejściowe V_{IN} - 0,5 do $V_{DD} + 0,5\text{V}$
- Zakres temperatur przechowywania T_s -65°C+150°C
- Moc strat P_d w obudowie typu DIL (Dual-IN-LINE) 700mW
- w obudowie typu SO (Small Outline) 500mW
- Temperatura lutowania T_L (max.10s) 260°C

Zalecane warunki pracy.



Rys. 3 Typowe kształty przebiegów występujących w pracy komparatora II



Napięcie zasilania V_{DD} 3+15V
 Napięcie wejściowe V_{IN} 0 do V_{DD}
 Zakres temperatur pracy T_A
 CD4046BM - 55+125°C
 CD4046BC - 40+85°C

Zastosowanie.

Przykłady wykorzystania układu 4046B pokazują rys.4+22.

Na rys.4 jest przedstawiony najprostszy układ. Wyprowadzenie 9 jest na poziomie logicznej 1, a układ pracuje jako generator sygnału prostokątnego. Jego częstotliwość wyjściową można regulować potencjometrem w stosunku 1:10. Wyjście VCO (końcówka 4) jest połączone wprost z wejściem detektora fazy (końcówka 3). Gdy końcówka 3 nie jest podłączona i pozostaje wolna, to detektor fazy oscyluje z częstotliwością do 20MHz, tak że na wyjściu sygnał VCO jest zmodulowany sygnałem w.cz.

Rys.5 pokazuje jak można układ 4046B wykorzystać jako szerokopasmowy generator VCO. Wartości elementów R1 i C1 warunkują maksymalną częstotliwość. Z potencjometru P1 jest podawane na wejście 9 napięcie sterujące, którym nastawia się częstotliwość sygnału wyjściowego. Kiedy napięcie to wynosi 0V częstotliwość wyjściowa spada prawie do zera. Efektywny zakres napięcia sterującego na końcówce 9 zawiera się w granicach od 1V nad potencjałem masy do 1V pod napięciem zasilania. Więc na początku i na końcu ścieżki oporowej potencjometru prawie się nie zmienia. W tym układzie częstotliwość sygnału wyjściowego zmienia się prawie od zera do 1,4kHz.

Martwe odcinki ścieżki oporowej potencjometru można zlikwidować włączając diody krzemowe D1 i D2, tak jak to pokazano na rys.6. Układ odznacza się jeszcze tym, że dolna wyjściowa częstotliwość jest obniżana do zera, a to za sprawą rezystora R2, który włączony jest między końcówkę 12 a (+) zasilania. W momencie ustawienia częstotliwości na "φ" na wyjściu VCO będzie poziom H lub L (przypadkowo).

Rys.7 pokazuje jak można wykorzystać rezystor podłączony do 12 końcówki, aby zawęzić pasmo wyjściowych częstotliwości. Minimalna częstotliwość jest ograniczona wartościami elementów R1 i C1, a maksymalna - poprzez pojemność C1 oraz równoległe połączenie R1 i R2.

Układ z rys.8 jest układem podobnym z tą różnicą, że maksymalna wyjściowa częstotliwość zależy od elementów R1 i C1, a minimalna od kombinacji C1 z R1+R2. Podczas zmiany R1 i R2 stosunek wyjściowych częstotliwości może się wahać w zakresie od 1:1 do 1∞.

Układ VCO można również wykorzystać do generowania dwóch sygnałów prostokątnych, które są wzajemnie w przeciwfazie. W tym przypadku wyjście VCO jest połączone z wejściem detektora fazy, a wejście sygnału (końcówka 14) jest połączone z poziomem "1" logicznej. Sygnał wyjściowy, który jest w przeciwfazie z wyjściowym sygnałem VCO, może być odebrany z końcówki 2 (rys.9). To połączenie wykorzystuje wewnętrzną bramkę EX-OR czyli detektor fazowy 1.

Układ generatora VCO z obwodem 4046 może być wyłączony sygnałem podanym na wyprowadzenie 5. W ten sposób powstaje kluczowy generator VCO. Wyłączenie generatora następuje po podaniu logicznej "1". Jak można ręcznie realizować kluczowanie pokazuje rys.10.

Natomiast na rys.11 zewnętrzny sygnał kluczowania podany jest na wejście 5 poprzez inwerter (bramka 4011).

O ile nie jest potrzebny sygnał wyjściowy w przeciwfazie, to do kluczowania można wykorzystać wewnętrzną bramkę EX-OR (rys.12).

Jak widać układ 4046B jest bardzo uniwersalny i może być użyty do budowy specjalnych generatorów przebiegu prostokątnego. Na rys.13+15 jest przedstawionych kilka takich układów.

Pierwszy z nich przedstawia prosty generator FSK (FSK-Frequency Shift Keyed). Przy wartościach elementów pokazanych na schemacie układ generuje sygnał wyjściowy o częstotliwości 2,4kHz, kiedy na wyprowadzeniu 9 jest sygnał logicznej jedynki. Częstotliwość ta zmienia się na 1,2kHz wtedy, gdy na wspomnianym wyprowadzeniu 9 będzie logiczne φ. Wyższa częstotliwość zależy od wartości rezystora R2 oraz pojemności C1, niższa od C1 oraz R2+R3. Poprzez zmianę wartości tych elementów można osiągnąć inne wyjściowe częstotliwości.

Rys.14 przedstawia schemat generatora sygnału prostokątnego 220kHz z modulacją częstotliwości. W tym układzie jest wykorzystana wewnętrzna dioda Zenera układu 4046 (wyprowadzenie 15). Stabilizuje ona napięcie zasilania wzmacniacza operacyjnego, który pełni tutaj rolę odwracającego wzmacniacza małej częstotliwości o wzmacnieniu 20. Dzielnik napięcia R2,R3 podaje na jego wejście nieodwracające (wyprowadzenie 3) napięcie około 2,6V (0,5 x U_z) tak, że na jego wyjściu (wyprowadzenie 6) jest stałe napięcie 2,6V. Na to napięcie nałożony jest sygnał wejściowy wzmacniony 20 krotnie. Wyjście wzmacniacza operacyjnego jest połączone z wejściem sterującym VCO (wyprowadzenie 9) układu 4046, przy czym elementy C3,R6 zostały

dobre tak, że układ generuje sygnał częstotliwości nośnej 220kHz. W rezultacie jest on zmodulowany częstotliwością wyjściową całego układu.

Rys.15 pokazuje możliwość wykorzystania generatora VCO w układzie 4046 jako szerokopasmowego, uniwersalnego taktowanego generatora. Częstotliwość wyjściowego sygnału prostokątnego jest regulowana w trzech zakresach wybieranych przełącznikiem Pr1 (od 0,5Hz do 500kHz). Układ ma dwa wyjścia z sygnałami w przeciwfazie. Tryb pracy wolnobieżnej lub kluczowanej jest wybierany przełącznikiem Pr2.

Na następnych rysunkach będą przedstawione niektóre praktyczne układy PLL z układem 4046.

Na rys.16 jest pokazane wykorzystanie układu 4046 jako szerokopasmowego wtórnik sygnału, który wychwytuje każdy wejściowy sygnał w paśmie częstotliwości od 100Hz do 100kHz. Wejściowy sygnał doprowadzany do wyprowadzenia 14 musi mieć amplitudę między poziomem logicznego φ i 1. W tym układzie (podobnie jak w następnych) wykorzystany jest szerokopasmowy detektor 2. Elementy R2,R3,C2 są użyte jako filtr "sample and hold". Częstotliwość robocza jest zależna od wartości elementów R1,C1 oraz napięcia podanego na wyprowadzenie 9. Całkowity zakres VCO sięga od częstotliwości VCO, generowanej przy napięciu sterującym na wyprowadzeniu 9 równym zero, aż po częstotliwość przy napięciu sterującym równym napięciu zasilania.

Na rys.17 jest przedstawiony prosty, ale bardzo przydatny detektor braku przeciwfazy, który został wykorzystany w układzie z rys.18. Wyjście każdego fazowego komparatora generuje szereg impulsów, których szerokość jest zależna od przesunięcia fazowego między obydwojema wejściowymi sygnałami. Wyjście komparatora fazowego 1 jest w stanie spoczynku na poziomie logicznego φ, wyjście komparatora fazowego 2 jest w stanie logicznej 1. Przy braku synchronizacji oba sygnały wyjściowe nie są lustrzanie symetryczne. W detektorze z rys.17 sygnały z obwodu PLL są podane na bramkę NOR. Kiedy obwód PLL jest synchronizowany, to na wyjściu bramki 10 1a jest logiczne φ, a na wyjściu bramki 10 1b, włączonej jako inwerter panuje logiczna 1, świeci dioda świecąca. W stanie braku synchronizacji bramka 10 1a generuje szereg impulsów, które ładują kondensator C1 przez kombinację D1,R1. Na wyjściu 10 1b jest wtedy φ, a dioda LED nie świeci.

c.d.n.

KATALOG cz. 17 (ostatnia)

Wykaz oznaczeń:

V_{CC} - znamionowe napięcie zasilania

I_I - prąd wejściowy

f_{max} - maksymalna częstotliwość

t_{PLH} - czas propagacji przy zmianie stanu logicznego z niskiego na wysoki

t_{PHL} - czas propagacji przy zmianie stanu logicznego z wysokiego na niski

t_{PZL} - czas propagacji przy zmianie stanu z wysokiej impedancji na stan niski

t_{PZH} - czas propagacji przy zmianie stanu z wysokiej impedancji na stan wysoki

t_{PLZ} - czas propagacji przy zmianie stanu niskiego na stan wysokiej impedancji

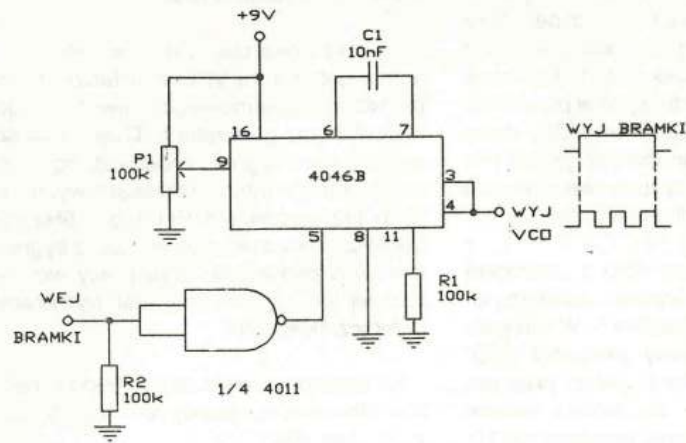
t_{PHZ} - czas propagacji przy zmianie stanu wysokiego na stan wysokiej impedancji

L - stan niski "0"

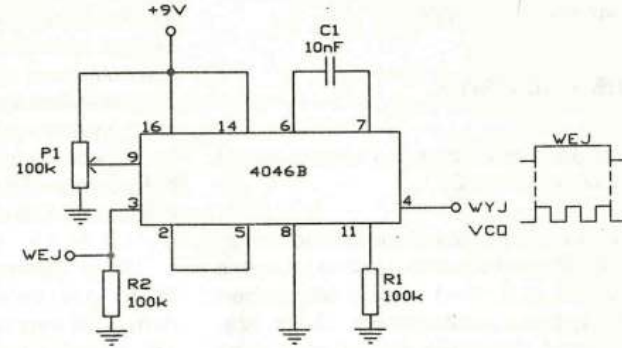
H - stan wysoki "1"

X - stan dowolny "0" lub "1"

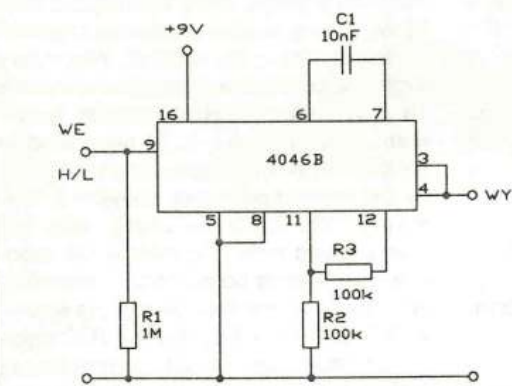
Z - stan wysokiej impedancji



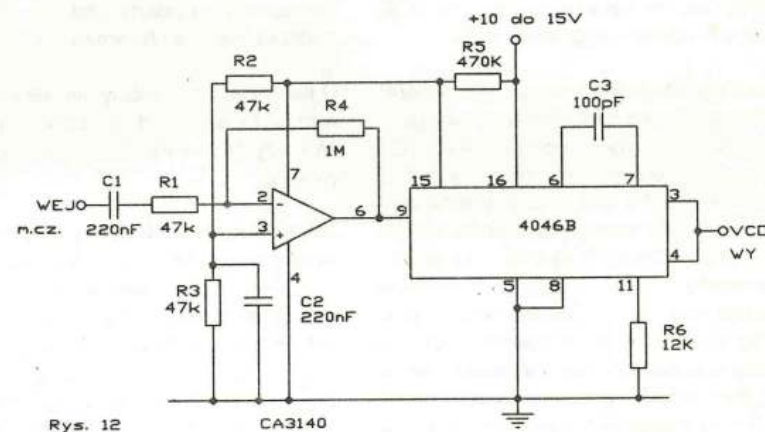
Rys. 9



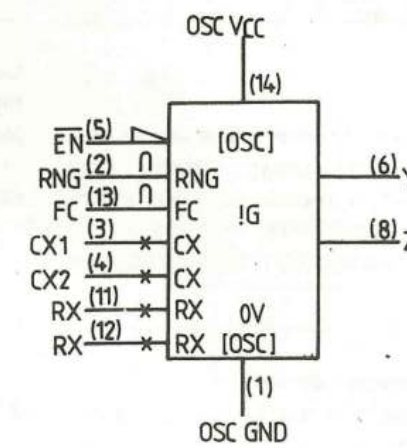
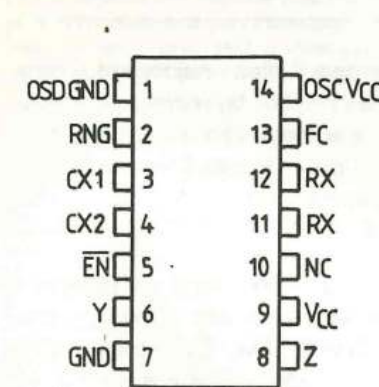
Rys. 10



Rys. 11

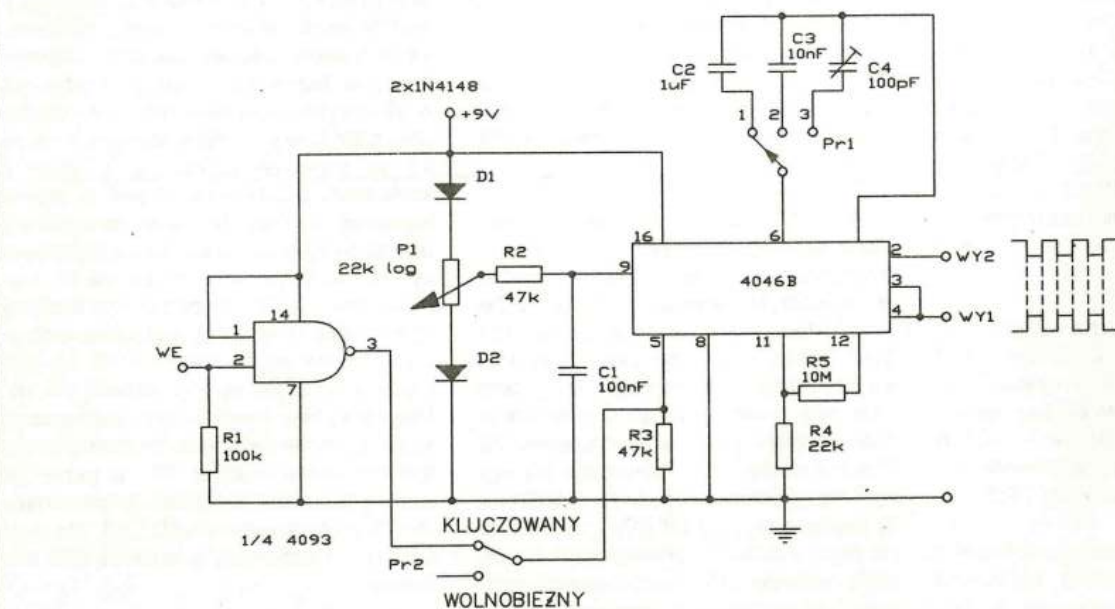


Rys. 12

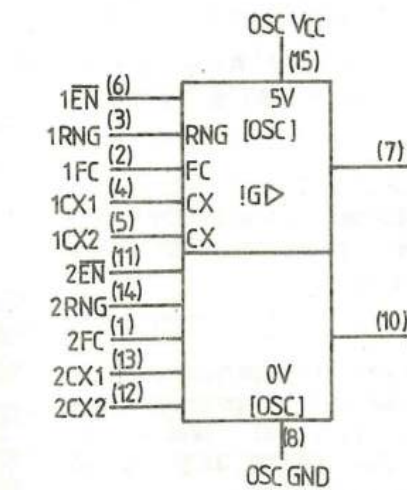
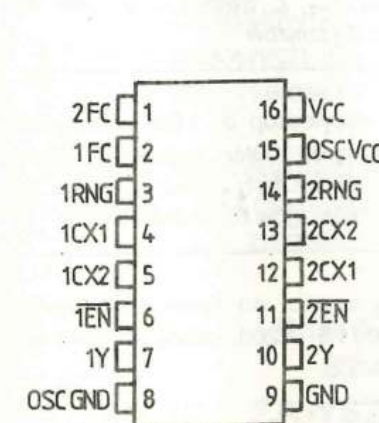


SN 74LS628
Generator przestrajany napięciem

		LS628	JED.
V _{CC}		5	V
I _I		0.1	mA
f _o	C _{ext} =50 pF	V _I =5V	20 MHz
		V _I =1V	1.6 MHz



Rys. 13



SN 74LS629
Generator przestrajany napięciem

		LS629	JED.
V _{CC}		5	V
I _I		0.1	mA
f _o	C _{ext} =50 pF	V _I =5V	20 MHz
		V _I =1V	1.6 MHz

OGŁOSZENIA

"SŁAWMIR" - wyrób i sprzedaż (również wysyłkowa) urządzeń elektronicznych: dekodery PAL, fonii równoległych, transkodery, konwertery UKF i UKF/AM. Części elektroniczne. Warszawa, ul. Puławska 100, tel.44-80-59

Sprzedam wobuloskop X1-50 do 1GHz. Wrocław tel.57-16-20 po 18

Sprzedam wobuloskop "TESTER" do 435 MHz. Wrocław tel.57-16-20 po 18

Firma "JATA" oferuje: oryginalne rozwiązania konwerterów radiowych AM-FM, FM, wysokiej czułości wzmacniacze antenowe do odbiorników samochodowych, ograniczniki mocy do CB-radio. Adres: 12-100 Szczytno, ul. Podleśna 1a, tel. 36-79 lub 22-77 wew. 46

Giga pozytywka posiada najwięcej melodii na świecie 256 melodii i inne zaskakujące możliwości. Dostępna w prostym zestawie do złożenia z opisami. Wysyłam po otrzymaniu zamówienia. Jerzy Andreasiak, Polanica Zdr. 57-320, ul. Spółdzielców 10/3. Cena 230 tys.

Hurtownia podzespołów elektronicznych producent konwerterów UKF. Sprzedaż wysyłkowa, katalog koperta zwrotna. "ETHICON", Dąbrowskiego 4, 12-100 Szczytno, tel. 32-81 wew. 156

Naprawa zasilaczy ATARI, COMMODORE, AMIGA. Wykonujemy również nowe. Q.C. SERWIS, ul. Ściegiennego 51c/8, 40-114 Katowice, tel. 15-02-139. Także wysyłkowo.

Montaż wszelkich urządzeń elektronicznych - przyjmę. Długoletnie doświadczenie własne oprzyrządowanie. Oferty: Krzysztof K., 42-540 Sosnowiec, Wąska 102/24

Klawiatury z kontakturą stykową do instrumentów muzycznych. Informacja - koperta zwrotna + znaczek. Stanisław Putyra, 43-400 Cieszyń, ul. Szymanowskiego 3c/40

Sprzedaż wysyłkowa podzespołów elektronicznych około 1200 pozycji, w tym 400 układów AN, BA, TA, itp. Cennik - koperta zwrotna. "ETHICON", skr. 74, 12-100 Szczytno.

Sterowniki węży dyskotekowych, 200 kombinacji. Informacje, koperta zwrotna + znaczek. VOLT-S, ul. Malborska 88/24, 82-300 Elbląg.

Zestawy do samodzielnego montażu profesjonalnych wykrywaczy metali, przystawki zmieniającej telewizor w wielokanałowy oscyloskop, anteny satelitarnej itp. Informator - koperta + znaczki na list polecony. Przybysz, 58-550 Karpacz.

Sprzedam zbędne schematy sprzętu RTV i innych ciekawych urządzeń. Przyślij kopertę + znaczki za 3000zł - otrzymasz spis. R. Mrozek, ul. Michałowskiego 20/113, 42-200 Częstochowa.

Rewelacyjne obrotomierze cyfrowe do wszystkich samochodów z zapłonem iskrowym; zestaw 80.000,- + porto. W zamówieniu podać ilość cylindrów. 35-959 Rzeszów, skr. 483.

Przyjmę do montażu obwody drukowane lub kompletne urządzenia elektroniczne. Jerzy Borowski, ul. Galla 9a/6, 60-547 Poznań, tel. 427-72.

Kupię nr 8/91 - NE. R. Czajkowski, ul. Traugutta 17 II m 8, 59-930 PIENSK.

Do sprzedania 1200 szt brzęczyków elektronicznych prod. Tajwan 6V, 20mA, 75dB. "Codem" ul. Powiśle 7, 31-101 Kraków, tel.21-67-15.

Przewijanie wszelkiego typu transformatorów, również wysokiego napięcia. Gwarancja, rachunki. Wołki, ul. Budowlanych 45B/30, 44-217 Rybnik. Można przesłać pocztą.

Nawiążę współpracę z producentami urządzeń elektronicznych, elektrycznych i alarmowych. JERZY PREKIEL, SINDICATO MIRO 1 4/2, PALMA DE MAL-LORCA, ESPANIOL.

Wykrywacze metali kolorowych o zasięgu do 3 metrów sprzedam. Informacja: koperta ze znaczkiem. Kazimierz Tukałło, ul. Katowicka 36/1, 41-710 Ruda Śląska.

Korespondencyjny kurs naprawy sprzętu RTV (szczegółowe informacje: koperta + znaczek za 3.000zł). 16-402 Suwałki 4, skr.poczt.42.

Commodore Amiga - najnowsze programy, bogaty wybór, błyskawiczne terminy. Najtaniej w kraju. Informacje: koperta + znaczek. Berski Paweł, Olszowa 187, 63-600 Kępno.

Wysyłkowo - 150 pozycji związanych z elektroniką. Informacja: koperta + znaczek + 1000zł. S.M. ul. Majętnego 14/19, 41-503 Chorzów, woj. Katowice.

Laminat, układy TTL, optoelektronika, kwarc, pozytywki (16 melodii) do samodzielnego montażu itd. Informacja: koperta + znaczek. Krankowski, ul. J. Brzechwy 48, 87-100 Toruń.

ADRESY FIRM ELEKTRONICZNYCH. Załącz kopertę, znaczek + 5.000zł - otrzymasz adresy. Z. Świder, ul. Krzywa 96, 39-120 Sędziszów.

Kupię oscyloskop do 10MH, generator sygnałowy do 100MH, odbiorniki TV typu Vela, Junost. Oferty z ceną na adres: Jan Brych, Dzierżgów 6, 42-243 Radków.

Kupię części do polskich radarów SRN300 i SRN200. Ustka, ul. Leśna 6A, tel.145372.

Programuję EPROM-y, box 48, 38-100 Strzyżów.

NOWOCZESNE MIERNIKI CYFROWE KAŻDY ZNAJDZIE MODEL DLA SIEBIE.

Model ekonomiczny: napięcia stałe i zmienne, prądy stałe, oporność (wyposażenie: bateria, kable pomiarowe). Modele super: napięcia stałe i zmienne, prądy stałe i zmienne, oporność, stany TTL, hFE tranzystorów, baterie, pamięć wyniku, śledzenie wartości min/max, pomiar wart. względnych (wyposażenie: futerał, bateria, kable pomiarowe, instrukcja po polsku).

- YF 100, YF 602, YF 3170, YF 3501, YF 3503
- YF 225V MIERNIKI GŁOWIC MAGNETOWIDOWYCH 0.2 - 3.5μH
- YF 504 MIERNIKI IZOLACJI 2000 MΩ/kV,
- YF 8020 MIERNIKI CĘGOWE 600 A,
- YF 3700 MIERNIK 3 3/4 CYFRY (3999) Z LINIJKĄ ANALOGOWĄ

Ceny detaliczne: 400 - 1500 tys. zł.

Wysyłamy dokładne dane techniczne oraz cennik na życzenie (prosimy załączyć kopertę zwrotną ze znaczkiem).

NOWOŚĆ - UMOŻLIWIA ODSYSANIE CYNĄ JEDNĄ RĘKĄ.

Każdy kto naprawiał pakiety elektroniczne wie jak niewygodne jest operowanie tradycyjnym odsysaczem. Nasze urządzenie będące jednocześnie lutownicą i odsysaczem pozwala jedną ręką przytrzymać pakiet, a drugą odessać cynę z nóżki układu scalonego, tranzystora czy opornika. Oferujemy urządzenia na dwa napięcia zasilania 24V i 220V.

MINI CENTRALA TELEFONICZNA: DLA BIURA, HURTOWNI, DOMU.

Dwie lub jedna linie miejskie, pięć linii wewnętrznych (domofon). Pozwala na używanie zwykłych aparatów telefonicznych. Funkcja przekazania rozmowy, konferencji, programowane zabronienie rozmów i inne. Można dołączyć fax. Prosta i tania instalacja. Homologowana przez MINISTERSTWO ŁĄCZNOŚCI (świadczenie homologacji nr:429/91).

Ceny detaliczne: 3.9 i 4.4 mln zł

Poszukujemy firm instalacyjnych do współpracy z nami.

Systemy Telekomunikacyjne 41-819 Zabrze, skr.poczt.16,
tel.716421 w.279, tlx.036420 EMED PL, fax.(032)710061.
Adres biura: Zabrze, ul. Wolności 345 A, pok.1004, 10-te piętro.

STEROWNIKI DO WĘŻY DYSKOTEKOWYCH, REKLAM ŚWIETLNYCH, NEONÓW, ŚWIATEŁ CHOINKOWYCH.

Dla amatorów i zawodowców, **NAJTAŃSZE** w kraju, niezawodne w działaniu, o małych wymiarach, łatwe i przyjemne w obsłudze. Sterowniki mają własne zasilacze, dużą obciążalność i możliwość podłączenia jednego węża ośmiokanałowego lub dwóch niezależnych wężów czterokanałowych. Daje możliwość programowania 200 kombinacji (sekwencji zapalających i gaszących się świateł).

Szczegółowe informacje po nadesłaniu koperty zwrotnej ze znaczkiem. Dla chętnych prowadzimy sprzedaż wysyłkową za zaliczeniem pocztowym.

"VOLT-S"

ul. Malborska 88/24
82-300 Elbląg
ZAWSZE AKTUALNE!

ELEKTRONICY RADIOAMATORZY HOBBYŚCI

SEMICS & GETRON

71-011 Szczecin
ul. Mieszka I 82/83
tel.825737, fax.825775
tlx 425793
Szczecin 37
skr.pocz.18 poleca:

- układy analogowe
- wzmacniacze
- stabilizatory
- układy cyfrowe TTL LS
- układy cyfrowe TTL CMOS
- układy techniki TV
- układy serwisowe RTV
- tranzystory
- tyrystory
- triaki
- diody
- rezystory
- kondensatory
- elementy optoelektroniczne
- głośniki
- obudowy

oraz elektronikę użytkową m.in.

Alarmy domowe,
samochodowe, zegarki
elektroniczne, kwarcowe,
kalkulatory kieszonkowe i
profesjonalne, gry TV
i inne.

KATALOG - BEZPŁATNY

Sprzedaż Wysyłkowa
W. Wiśniewska
70-405 Szczecin 1, skr.pocz.27

Sklep Firmowy
Szczecin
ul. Monte Casino 37
tel.809-55

Keramex
Poznań
ul. Głogowska 93
tel.66-39-14

Semics
Bydgoszcz
ul. Grudziądzka 10

Hariot-Semics
Toruń
ul. Olbrachta 2

ATARI TURBO-2000

do samodzielnego montażu

System ATARI TURBO-2000 czyni z Waszego magnetofonu XC-11, XC-12, XCA-12, i CA-12 urządzenie sprawne i szybkie. Programy wczytują się szybko max. 3 minuty i nie występują błędy transmisji. Na jednej kasecie C-60 mieści się ok. 50-60 gier przeciętnej długości. W łatwy sposób można prawie wszystkie programy i gry przegrać na system turbo.

W skład otrzymywanego zestawu wchodzi:

- 1) płytki TURBO do zamontowania w magnetofonie z przylutowanymi przewodami i dodatkową wtyczką joysticka,
 - 2) dokładny opis montażu płytki w magnetofonie dla dowolnej wersji magnetofonu,
 - 3) opis systemu TURBO-2000 i jego użytkowania (kopiowanie gier na turbo, praca w basic'u itp.),
 - 4) kasetę z nagraniem kilkakrotnie programem TURBO-2000, który należy wczytać aby komputer pracował w szybkiej transmisji oraz kopierę i loadery do przegrywania gier na turbo,
 - 5) w wersji droższej CARTRIDGE z systemem turbo w postaci modułu pamięci stałej dołączonej do komputera i umożliwiającej pracę w systemie turbo bez wczytywania programu TURBO-2000.
- Montaż płytki turbo w magnetofonie polega na przylutowaniu do płytki czterech przewodów. Układ elektroniczny magnetofonu nie jest zmieniany i normalna transmisja pracuje bez zmian.

Po wczytaniu programu TURBO-2000 (ok. 50 sek.) komputer współpracuje z magnetofonem przez port 2 joysticka poprzez dodatkowy przewód wyprowadzony z magnetofonu i zakończony wtykiem joystickowym.

W wypadku gier na 2 joysticki po wczytaniu gry można go wyjąć i włączyć drugi joystick.

Wszystkie płytki są sprawdzane i po prawidłowym podłączeniu przewodów układ turbo powinien od razu działać.

Na płytki turbo jest udzielana roczna gwarancja - serwis u producenta.

CENY:

1. zestaw 1 (system TURBO wczytywany z taśmy) 95tys. zł.
2. zestaw 2 (z CARTRIDGEm) 180tys. zł.
3. CARTRIDGE (możliwość późniejszego dokupienia) 85tys. zł.

Zamówienia proszę przesyłać na adres:

mgr inż. WOJCIECH PTASZNIK
ul. Kilińskiego 47a/2
82-300 Elbląg
tel. 283-64

W SKLEPIE CZĘŚCI RTV:

A, AD, AN, AY, AP, APU, BA, BAL, BU, C, CA, CD, CX, CXA, CXP, DTA, ET, GL, HA, HC, HCF, HD, HEF, HM, HT, ICL, ICM, IX, KA, KIA, KM, L, LA, LB, LC, LF, LM, M, MC, MCY, MAA, MA, MDA, MAF, MAB, MB, MBA, MN, MM, MPS, MCU, N, NE, NSM, OEC, OP, OM, PCF, PCA, PH, RC, RCA, S, SN, SAD, SAA, SAS, SAB, SAF, SDA, SFC, SGL, SPU, SO, STK, STR, SV, TA, TAA, TBA, TC, TD, TDA, TEA, TLP, TL, TMS, TMP, TPU, TX, TTA, TUA, U, UL, UCY, UA, UC, UM, ULN, UPC, UPD, X, XR, XRA, MAX, ZN, KP, K itp.

SKLEP CZĘŚCI RTV
Czesław Gembara
ul. Siemiradzkiego 3
Poznań, tel. 66-51-12

TRANSET

ZMONTOWANE PŁYTKI REWELACYJNYCH WYKRYWACZY METALI Z DYSKRYMINACJĄ, PRZYSTAWKI ZMIENIAJĄCEJ DOWOLNY OTV W WIELOKANALOWY OSCYLOSKOP ITP.

UL. SZKOLNA 2,
58-550 KARPACZ.

UWAGA! NAPISZ

W ZESTAWIE DO ZŁOŻENIA SYNTETYZATOR MOWY DO CABO + PROGRAM DO TWORZENIA MUZYKI STEREO!

CENA 350 tys. zł.

"SUPERBIT"
POLANICA 57-320
ul. ZDROJOWA 43/1

Sprzedam Oscyloskop

2-kanalowy U.S.A. Tektronix typ 585, 90MHz + wózek + 6 przystawek.

Oferty z ceną tylko listownie.

Mieczysław Sowulewski,
ul. 1 Maja 8/3,
19-400 Olecko, woj. Suwałki.

OBUDOWY METALOWE DO URZĄDZEŃ ELEKTRONICZNYCH UNIWERSALNE

72 wielkości w cenie od 56 do 100 tys. Wymiary (mm): długość: 130; 190; szerokość: 100; 140; 180; 220; 260; 300; wysokość: 40; 45; 50; 60; 70; 80; ceny z podatkiem obrotowym.

SPECJALNE

- centralka alarmowa: 80/290/260.....180 tys.
- ob. syreny alarmowe: 100/200/300.....120 tys.
- ob. napędu 5.25": 300/150/45.....80 tys.
- ob. dekodera TVSAT: 190/220/45.....70 tys.

ZAMÓWIENIA INDYWIDUALNE

Krótkie terminy. Preferencje dla większych zamówień.

Producent: RAUCH ul. Planetowa 20 04-830 Warszawa Radość

tel. 12-78-26

Prowadzimy sprzedaż wysyłkową (+20%, minimum 20 tys. zł.).

SAM WYKONASZ TANIO KAŻDY OBWÓD DRUKOWANY metodą fotochemiczną zamawiając zestaw:

ZW 1 - zawiera ok. 12 dcm² laminatu z naniesioną pozytywową folią światłoczułą zabezpieczoną przed naświetleniem, wywoływacz, środek trawiący, oczka, ściężki, folię montażową i instrukcję - cena ok. 190 tys. zł.

ZW 2 - to ZW 1 + błona fotograficzna z odczynnikami do wykonywania diapozytywów z projektów obw. druk. z czasopism.

Sprzedaż hurtową, detaliczną i WYSYŁKOWĄ zestawów oraz ich składników prowadzi: "PIROVEX" ul. PPR 3/1 63-300 Pleszew tel/fax 422445 tix 465238.

SOAR ELECTRONICS

76-200 Słupsk
ul. Przemysłowa 100
tel. 287-79, tix 585013soar

Polecamy szeroki asortyment części elektronicznych, w tym układy scalone do serwisu serii

AN, BA, HA, KA, KIA, LA, STK, STR, TA, TDA, µPC.

Prowadzimy sprzedaż hurtową oraz wysyłkową.

Wysyłamy ofertę. Nawiążemy współpracę z producentami sprzętu elektronicznego.

Redakcja informuje, że nie posiada archiwalnych numerów "NOWEGO ELEKTRONIKA"

ELMAX s.c.

RAP s.c.

OBWODY DRUKOWANE

ZĄBKI k. W-wy ul. BEMA 8

- jedno i dwustronne
- metalizacja otworów
- złocenie
- solder maska, opisy

- projekty
- fotoszablony
- digitalizacja
- płytki modelowe

tel. 19.60.71 w 39
642.37.40

tel. 610.74.04

tel. w Warszawie

Sprzedajemy wysyłkowo pozytywki 16 melodii UM 34810A. Opis, komplet elementów + płytka - 36.000zł. Cena zawiera koszty przesyłki. Oferujemy także większe ilości termistorów NTC 110, 2,7kΩ po 1000zł szt. "ABA", skr. 8, 36-020 Tyczyn.

Przyjmę wykonać obwody drukowane po otrzymaniu rysunku z wierceniami, informacja koperta zwrotna, znaczek. 34-441 Niedzica 299.

Sprzedam płytki i dokumentację miernika f-AV 140 tys. Adres: Kamienna Góra, ul. Jeleniogórska 48, tel. 39-48.

ZESTAWY ZDALNEGO STEROWANIA

DO TELEWIZORÓW
HELIOS TC 500, TC 503, TC 506, TC 700
NEPTUN 505, 515, 557
ORAZ ELEKTRON 380/280, 382/282
OFERUJE

ALROX

71-246 SZCZECIN
ul. ZAWADZKIEGO 134/2, tel. 776-84
WALORY ZESTAWÓW:

- 55 KANAŁÓW TELEWIZYJNYCH
- ZDALNA REGULACJA WSZYSTKICH FUNKCJI

- WYŚWIETLANIE NUMERU KANAŁU
- WSPÓŁPRACA Z TELETEXTEM
- ESTETYCZNY NADAJNIK
- PROSTY MONTAŻ

- NISKA CENA ORAZ GWARANCJA DO ZESTAWU JEST DOŁĄCZONA
- KOMPLETNA INSTRUKCJA MONTAŻU

OFERUJEMY RÓWNIŻ TANIE DEKODERY

TELETEXTU

DO W/W TELEWIZORÓW.
TELETEXT JEST OPARTY NA UKŁADACH II GENERACJI I POSIADA ALFABETY POLSKI, ANGIELSKI, NIEMIECKI I INNE.

MATERIAŁY, MARKERY I CHEMIKALIA

Do obwodów drukowanych i prac graficznych

SENO produkty do wykonania dokumentacji, maski fotograficznej lub prototypu obwodu drukowanego lub płyt czołowych - jakość i precyzja.

ODPORNE NA TRAWIENIE I NIEMPRZEPUSZCZALNE DLA ŚWIATŁA

- Oczka lut 1.9 do 4mm, ścieżki 0.5 do 2mm symbole US typu LETRASET
- Litery od 1.5 do 5.2mm skale okr. i liniowe (białe i czarne)
- Taśmy na rolkach (16mb) 0.35, 0.5, 0.75, 1, 1.27, 1.5, 2, 2.5, 3, 4, 5.5mm
- Folie rastrowe 2.5 i 2.54mm o grubościach 0.07 i 0.15mm
- Folie montażowe stabilne wymiarowo i przepuszczalne dla UV

SENO i KONTAKT CHEMIE

produkty dla chemigrafii i obw. drukowanych

- Zestaw FIX z fotolakiem POSITIV 100, wywoływaczami i śr.pomoc.
- POSITIV 1000 fotolak profesjonalny, błony pozytywowe
- POSITIV 20 w aerozolu z wywoływacz + wyczerpująca instrukcja
- Żarówki UV i naświetlarki UV
- Wywoływacze pozytywowe, śr. czyszczące, rozcieńczalniki inne chemikalia
- CHŁOZEK ŻELAZA GRANULAT bezpieczny transport, przechowywanie, doskonałe własności technologiczne opak. 0, 125 0, 250 i 30 kg
- NOWOŚĆ ŚWIATOWA kąpiele bezprądowe do CYNOWANIA I SREBRZENIA

MARKERY DECON LABORATORIES made in U.S.A

10 * wydajniejsze i trwalsze od flamastrów.

Opatentowana konstrukcja zapewniająca sterowany wpływ tuszu

- DALO 33PC i 33AS ODPORNE NA TRAWIENIE specjalnie zaprojektowane do obwodów drukowanych. 10 x wydajniejsze od flamastrów
- DALO 33NB do rysowania na trudnych materiałach jak TEFLON, MYLAR
- H-SERIE o ekstremalnej odporności chemicznej i do temp. 1000°C
- FILMOPAUER do retuszu fot. (czarne, czerw., do zmywania, transparentne)
- do znakowania tkanin i inne specjalne

ponadto MULTIMETRY CYFROWE VOLTcraft

GWARANCJA SERWIS

- VC 95 automat, bargraf, 5μF, 400kHz, 1000/750V, 10A, diody, Hfe, 4M, sygn.akust. (dwa prog), rejestracja z obliczaniem średniej, delta, D-H - obudowa gumowa z podstawką.
- VC 90S typu sonda 500V, 200mA, 20M, aut. lub man. zmiana zakr. D-H test diod i ukł. log CMOS TTL, sygn. akust.
- VC 91 LCD 20mm 1000/750V, 20M-zabezp.500V, 10A, diody, sygn.akust.
- VC 92 LCD 20mm 1000/750V, 20M-zabezp.500V, 10A, 20mF czuł.1p, diody, tranzyst. sygn.akust.
- VC 3650 CR z interfejsem RS-232 do komputera PC z kablem i oprogramowaniem 3.5" i 5.25"

Nasze multimetry mają mniej niż 0,5% napraw gwarancyjnych.

JESTEŚMY WYŁĄCZNYM DYSTRYBUTOREM W POLSCE

SENO i DECON

Hurt i detal. Sprzedaż wysyłkowa. Wysyłamy stałą ofertę. BIALŁ 80-208 GDANSK, ul. Chodowieckiego 7, tel. 323533 w.4 i 5 (9-15), fax (058)329134, tel. 329134 do 10 i po 18

UWAGA: w okresie od 1.01.92 do 28.02.92 każdy zakup powyżej 200.000 zł będzie PREMIOWANY 1 opak. 250G chlorku żelaza. Ponadto co 100-ny klient otrzyma MARKER DALO 33PC, a wśród wszystkich naszych klientów rozlosujemy 15 zestawów SENO GS do trawienia.

Mikro-nadajnik FM

(mikrofon bezprzewodowy)

65-74MHz

zmontowane i uruchomione

zasilanie 9V

zasięg 300m

sprzedaż wysyłkowa za zaliczeniem

pocztowym 200.000 zł

przy większych zamówieniach rabat

Elektromechanika

Naprawa i Konserwacja Urządzeń Elektronicznych

82-300 Elbląg

ul. Sienkiewicza 2/36

PHU **FANKTOR**

POLECA:

**NAJNOWSZEJ GENERACJI
DEKODERY TROJSYSTEMOWE
FILM-NET ; RTL-4 ; TELE-CLUB**

OFERUJEMY RÓWNIEŻ:

- pamięci EPROM i RAM
- układy mikroprocesorowe
- układy CMOS,TTL,LS
- stabilizatory , podstawki
- kondensatory, rezystory itp.

Nasz adres:
GDANSK ul.Grodza Kamienna 5
tel. (058) 313912 fax (058) 523396

SAM WYKONASZ OBWODY DRUKOWANE

Zestaw /laminat, wytrawiacz, instrukcja/
Cena około 8.500 zł,

Płatne za zaliczeniem pocztowym,
Oferuję również pisaki do obwodów
drukowanych, wytrawiacz, laminat,
wierła, cynę, kalafonie.

A.Kawczyński skr.poczt.344

90-950 Łódź-1

ZAWSZE AKTUALNE !

PRZYRZĄDY DO REAKTYWACJI KINESKOPÓW

wykonuje

REWO-ELEKTRONIKA

00-950 Warszawa, skr. poczt.449

Szczegółowe informacje

po nadesłaniu koperty zwrotnej.

blaferk

Zakład

Handlowo-Produkcyjny

05-131 Zegrze Płn.

Osiedle 59/15

poleca:

- rezystory i kondensatory ceramiczne zachodnie w cenach odpowiednio - 60 i 150 zł
- programatory 8-mio i 56-cio kanałowe do OTV HELIOS, NEPTUN, ELEKTRON, JOWISZ w cenach odpowiednio - 230 tys. i 300 tys. zł

W/w programatory są wymienne za dotychczasowe, nie wymagają przeróbek telewizora. W programatorach 56-kanałowych możliwość zdalnego sterowania. Na cele inwestycyjne i zaopatrzeniowe - bonifikata 20% po przesłaniu zamówienia. Zakład prowadzi także sprzedaż wysyłkową za pobraniem pocztowym.

www.ne555.com